

Index du dossier de réception d'une homologation par type en application d'un Règlement
Index to the information package of a type approval with regard to a Regulation

Dernière Série d'amendements applicable <i>Last applicable Series of amendments</i>	N° de la réception de base et mise à jour <i>Base approval and update No</i>	Extension N° <i>Extension No</i>	Révision N° <i>Revision No</i>	Date d'émission <i>Issue date</i>	Fiche de renseignements <i>Information document</i>	
					Référence <i>Reference</i>	Nombre de pages <i>Number of pages</i>
6-01	00	-	-	29.01.2013	SONAR SK1710(1711)-GLF03V2 / 00	6

Vu pour être annexé à la fiche de réception,
Approved and to be attached to the approval certificate,
L'Attaché,
The Attache,



ir. A. DESCAMPS

N° d'homologation mis à jour : <i>Updated Approval No</i>	E6-6R-010331	BEVASYS :	201209294
Mise à jour n° : <i>Update No</i>	00	Date d'émission : <i>Issue date</i>	29.01.2013
		P 1	

COMMUNICATION CONCERNANT L'HOMOLOGATION D'UN TYPE D'INDICATEUR
COMMUNICATION CONCERNING THE APPROVAL OF A TYPE OF DIRECTION INDICATOR
DE DIRECTION EN APPLICATION DU REGLEMENT N° 6-01
PURSUANT TO REGULATION NO. 6-01

N° d'homologation : E6-6R-010331
Approval No.

Marque d'homologation :
Approval mark

2a
01
R1D S1
02 02



←
0331

For left

2a
01
S1 R1D
02 02



→
0331

For right

1. Marque de fabrique ou de commerce du dispositif : SONAR
1. Trade name or mark of the device
2. Désignation du type de dispositif par le fabricant : SK1710-GLF03V2 / SK1711-GLF03V2
2. Manufacturer's name for the type of device
3. Nom et adresse du fabricant :
3. Manufacturer's name and address

Sonar Auto Parts Co., Ltd.
No. 427, Sec. 2, Wenhua Rd., Panchiao District,
New Taipei City, Taiwan, R.O.C.
4. Nom et adresse du mandataire du fabricant (le cas échéant) : -
4. If applicable, name and address of manufacturer's representative
5. Dispositif soumis à l'homologation le : 10.01.2013 ~ 23.01.2013
5. Submitted for approval on
6. Service technique chargé des essais :
6. Technical service responsible for conducting approval tests

AIB VINCOTTE INTERNATIONAL
Jan Olieslagerslaan 35
1800 VILVOORDE
7. Date du procès-verbal d'essai : 29.01.2013
7. Date of test report issued by that service
8. Numéro du procès-verbal d'essai : H1260347978/406
8. Number of test report issued by that service

9. Description sommaire : ¹ voir fiche de renseignements
9. Concise description ¹ : see information document

Catégorie : ~~1, 1a, 1b, 2a, 2b, 5, 6~~ ^{2 3}
Category : ~~1, 1a, 1b, 2a, 2b, 5, 6~~ ^{2 3}

Nombre et catégorie : 9 LEDs / 9 light sources
Number, category

Tension et puissance : 12V, 2.1W
Voltage and wattage

Code d'identification spécifique du module de la source lumineuse : -
Light source module specific identification code

Uniquement pour installation sur des véhicules de la catégorie M1 et/ou N1 : oui / ~~non~~ ²
Only for installation on M1 and/or N1 category vehicles : yes / ~~no~~ ²

Hauteur de montage limitée à 750 mm au-dessus du sol : ~~oui~~ / non ²
Only for limited mounting height of equal to or less than 750 mm above the ground : ~~yes~~ / no ²

Caractéristiques géométriques de montage et variantes éventuelles : voir fiche de renseignements
Geometric conditions of installation and relating variations, if any : see information document

Le dispositif de régulation électronique de la source lumineuse ou du régulateur d'intensité : -
Application of an electric light source control gear / variable intensity control :

(a) fait partie du feu : ~~oui~~ / non ²

(a) being part of the lamp : ~~yes~~ / no ²

(b) ne fait pas partie du feu : ~~oui~~ / non ²

(b) being not part of the lamp : ~~yes~~ / no ²

Tension d'alimentation du dispositif de régulation électronique de la source lumineuse ou du régulateur d'intensité : -
Input voltage supplied by an electronic light source control gear / variable intensity control :

Nom du fabricant et numéro d'identification du dispositif de régulation électronique de la source lumineuse ou du régulateur d'intensité (lorsque le dispositif de régulation de la source lumineuse fait partie du feu mais n'est pas incorporé dans son boîtier) : -

Electronic light source control gear / variable intensity control manufacturer and identification number (when the light source control gear is part of the lamp but is not included into the lamp body)

Intensité lumineuse variable : ~~oui~~ / non ²
Variable luminous intensity : ~~yes~~ / no ²

10. Position de la marque d'homologation : sur la lampe
10. Position of the approval mark : on the lamp

11. Motif(s) de l'extension d'homologation (le cas échéant) : -
11. Reason(s) for extension (if applicable)

12. Homologation accordée / ~~étendue~~ ²
12. Approval granted / ~~extended~~ ²

¹ Pour les feux équipés de sources lumineuses non remplaçables, indiquer le nombre et la consommation totale en watt des sources lumineuses
For lamps with non-replaceable light sources indicate the number and the total wattage of the light sources

² Biffer les mentions qui ne conviennent pas - Strike out what does not apply

³ Pour les feux indicateurs de direction des catégories 1, 1a, 1b, 2a et 2b, des renseignements concernant le signal visé au paragraphe 6.4.2 - For direction indicator lamps of categories 1, 1a, 1b, 2a and 2b, information regarding the signal according to paragraph 6.4.2.

13. Lieu : Bruxelles
13. *Place*
14. Date : 29.01.2013
14. *Date*
15. Signature :
15. *Signature*

AU NOM DU MINISTRE :
ON BEHALF OF THE MINISTER
Pour le Directeur Général,
For the Director General
L'Attaché,
The Attache,



ir. A. DESCAMPS

16. La liste des pièces déposées au Service administratif ayant délivré l'homologation et pouvant être obtenu sur demande est annexée à la présente communication.
16. *The list of documents deposited with the Administrative Service which has granted approval is annexed to this communication and may be obtained on request.*



AIB-VINÇOTTE International n.v.

Head office: Diamant Building – A. Reyerslaan 80 – B-1030 Brussels

Company number : BE 0462.513.222 – HRB : 621315 – Internet : www.vincotte.com

Safety, quality and environmental services

ISO/IEC 17020 Accredited inspection body - Accreditation certificate BELAC No. 016-INSP

AUTOMOTIVE CERTIFICATION

Business Class Kantorenpark – Jan Olieslagerslaan 35 – B-1800 Vilvoorde

Telephone : +32 (0)2/674.58.85 – Fax : +32 (0)2/674.59.62

E-mail: homologation@vincotte.be

1. SUBJECT : DIRECTION INDICATORS

R6-01

2. **REF. :** Report number : **H1260347978/406** No. of pages : 1 of 12 No. of annexes : -
Bevasys : 201209294 Approval No. : (0331 00) Update : 00

3. GENERALITIES :

Make of Device : SONAR

Commercial Type : -

Manufacturer's Type : SK1710-GLF03V2 / SK1711-GLF03V2

Name and address of the manufacturer :

No. 427, Sec. 2, Wenhua Rd.,
Panchiao District, New Taipei City,
Taiwan, R.O.C.

4. **TESTS :** Date and place : 2013.01.10 to 2013.01.23
SUN-JET VISIBLE LIGHT LABORATORY
Applied document(s) : SONAR SK1710(1711)-GLF03V2 / 00
AVI Inspector : LU Wan-Ching
Persons witnessing the tests : LU Wan-Ching
Location of E-mark : On the lamp

5. CONCLUSIONS :

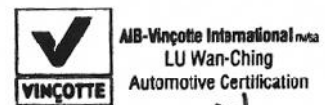
The tests were carried out according to the following specifications :

- UNECE Regulation No. 6 incorporating supplement 21 to the 01 series of amendments.

The models presented comply with the requirements to be applied.

Date : 2013.01.29

Signature :



DESCRIPTION OF THE TESTED DIRECTION INDICATOR

Direction indicator lamp type : Rear direction indicator
 Direction indicator lamp category : 2a
 Category and kind of light source(s) : LED
 Number of light source : 9 LEDs / 9 light sources
 Voltage and wattage : 12V, 2.1W

GENERAL SPECIFICATIONS

Characteristics concerned and prescriptions to apply	References	Conformity	Not applied
Each device supplied shall conform to the specifications set forth in § 6 and § 8 below.	5.1.	X	
The devices must be so designed and constructed that under normal conditions of use and notwithstanding the vibrations to which they may be subjected in such use, their satisfactory operation remains assured and they retain the characteristics prescribed by this Regulation.	5.2.	X	
In the case of light source modules, it shall be checked that :	5.3.		X
The design of the light source module(s) shall be such as	5.3.1.		
(a) that each light source module can only be fitted in no other position than the designated and correct one and can only be removed with the use of tool(s)			
(b) if there are more than one light source module used in the housing for a device, light source modules having different characteristics can not be interchanged within the same lamp housing			
The light source module(s) shall be tamperproof.	5.3.2.		
A light source module shall be so designed that regardless of the use of tool(s), it shall not be mechanically interchangeable with any replaceable approved light source	5.3.3		
In case of failure of the variable intensity control of a direction indicator of category 2b emitting more than the maximum value of category 2a, requirements of steady luminous intensity of category 2a shall be fulfilled automatically.	5.4		X
In the case of replaceable filament lamp(s) :	5.5.		X
Any category or categories of filament lamp(s) approved according to Regulation No. 37 may be used, provided that no restriction on the use is made in Regulation No. 37 and its series of amendments in force at the time of application for type approval.	5.5.1.		
The design of the device shall be such that the filament lamp can be fixed in no other position but the correct one.	5.5.2.		
The filament lamp holder shall conform to the characteristics given in IEC Publication 60061. The holder data sheet relevant to the category of filament lamp used, applies.	5.5.3.		

Manufacturer name and address: Sonar Auto Parts Co., Ltd.
No. 427, Sec. 2, Wenhua Rd., Panchiao District,
New Taipei City, Taiwan, R.O.C.

Trade name or mark : SONAR

Type of device : SK1710-GLF03V2 / SK1711-GLF03V2

SPECIFICATIONS



AUTOMOTIVE certification
Business Class Kantorenpark
Jan Olieslagerlaan 35
B-1800 Vilvoorde
E-mail: homologation@vincotte.be

2013.01.29

Function-Application-class category lamp and colour

Trade name or mark		SONAR		
Function		<i>Direction Indicator</i>	<i>Rear Position Lamp</i> ⁽¹⁾	<i>Stop Lamp</i> ⁽¹⁾
ECE Regulation		06-01 Supplement 21	07-02 Supplement 19	07-02 Supplement 19
Class		-	-	-
Category		2a	R1D	S1
Number, category and kind of lamp source(s)		9LEDs / 9 light sources	8LEDs / 8 light sources	9LEDs / 9 light sources
Voltage and wattage		12V, 2.1W	12V, 0.8W	12V, 2W
Lens	Outer	Clear	Clear	Clear
	Filter (Inner)	-	White	-
Colour of light emitted		Amber	Red	Red

⁽¹⁾ On devices SK1620(1621)-GLF03V2 and SK1710(1711)-GLF03V2 which were requested as part of an assembly of two lamps, comply with ECE R7 in paragraph 6 "lamp (single) marked "D" requirement.

TECHNICAL DATA

Part		Material	Remark
Lens	Outer	PMMA	CHIMEI ACRYREX CM205 N-000
	Filter (Inner)	PC	-
Reflector		PC	Reflective coating on the inside surface
Housing		PC	-

MARKING

Marking		Location
Trade name or mark	SONAR	See drawing
Approval marks	0331	See drawing

DRIVING DIRECTION

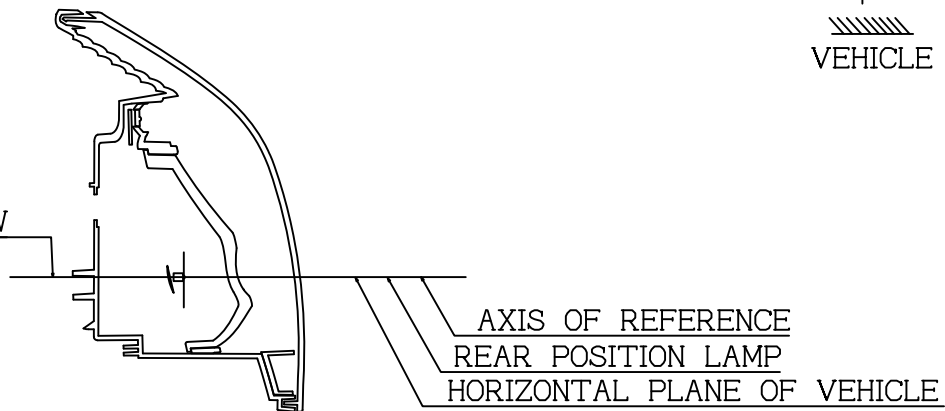


NOTE: 1. THIS DRAWING SHALL BE APPLIED FOR RIGHT SIDE ONLY, THE LEFT SIDE SHALL BE SYMMETRICAL
 2. THE LENS IS FIXED TO HOUSING BY USING GLUE AND CLIPS.



AUTOMOTIVE certification
 Business Class Kantorenpark
 Jan Olieslagerslaan 35
 B-1800 Vilvoorde
 E-mail: homologation@vincotte.be
 2013.01.29

8LED`s12V0.8W



SEC. C-C

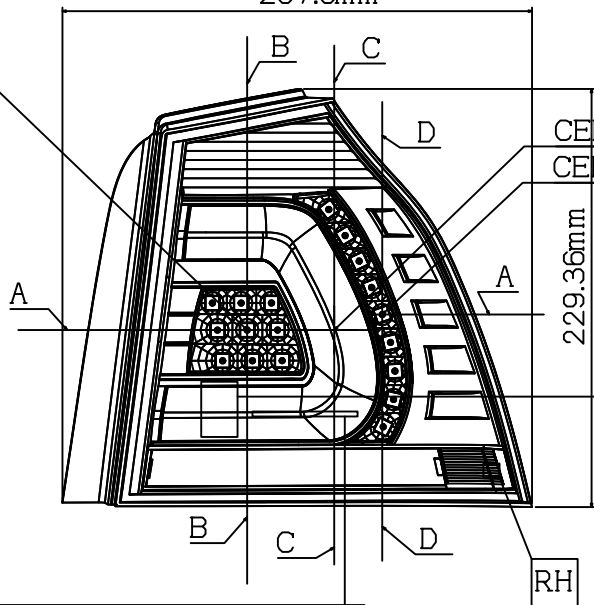
CENTER OF REFERENCE (REAR DIRECTION INDICATOR 9LED`s12V2.1W)

AXIS OF REFERENCE
 HORIZONTAL PLANE OF VEHICLE
 REAR DIRECTION INDICATOR

9LED`s12V2.1W

SEC. B-B

257.6mm



CENTER OF REFERENCE REAR POSITION LAMP (8LED`s12V0.8W)
 CENTER OF REFERENCE STOP LAMP (9LED`s12V2W)

SONAR SK1710 GLF03V2

LH SONAR SK1711 GLF03V2

2a
 01
 RID S1
 02 02
 (E6)
 ←
 0331

FOR LEFT

2a
 01
 S1 RID
 02 02
 (E6)
 →
 0331

FOR RIGHT

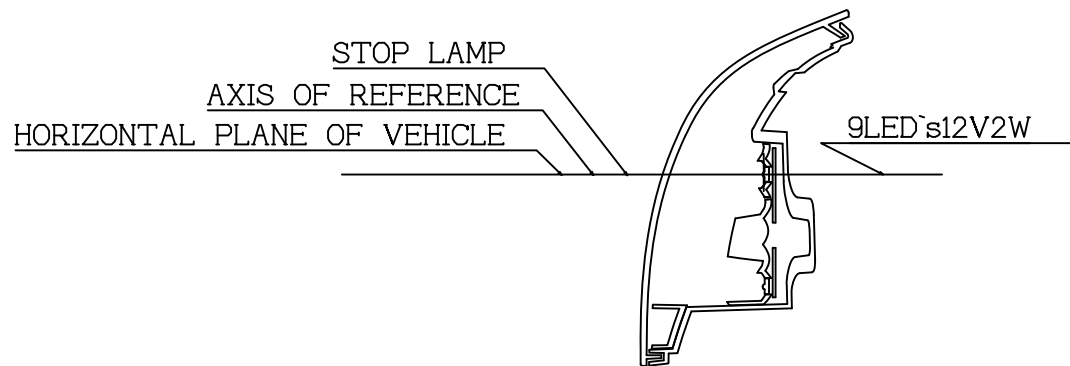
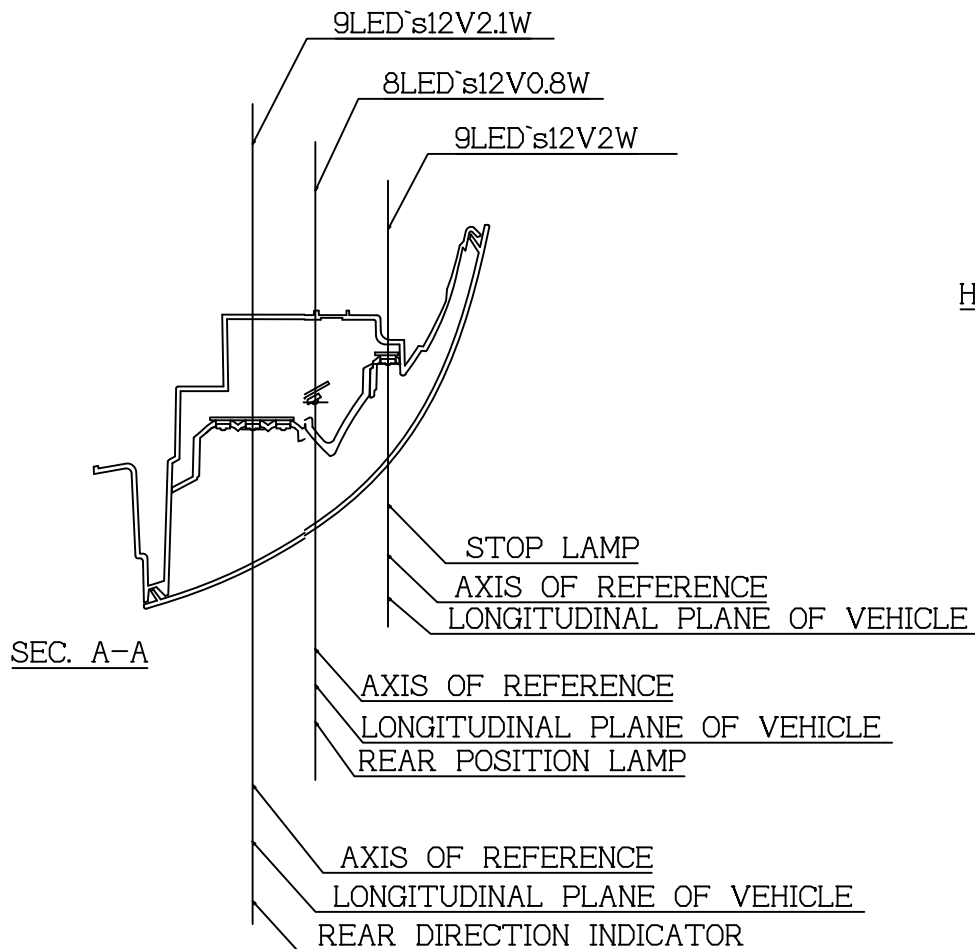
UNIT:mm

COMPANY	SONAR AUTO PARTS CO., LTD
MODEL NAME	SK1710(1711) GLF03V2
FUNCTION	COMBINATION TAIL LAMP

DRIVING DIRECTION



NOTE: 1. THIS DRAWING SHALL BE APPLIED FOR RIGHT SIDE ONLY, THE LEFT SIDE SHALL BE SYMMETRICAL
 2. THE LENS IS FIXED TO HOUSING BY USING GLUE AND CLIPS.



AUTOMOTIVE certification
 Business Class Kantorenpark
 Jan Olieslagerslaan 35
 B-1800 Vilvoorde
 E-mail: homologation@vincotte.be
 2013.01.29

UNIT:mm

COMPANY	SONAR AUTO PARTS CO., LTD
MODEL NAME	SK1710(1711) GLF03V2
FUNCTION	COMBINATION TAIL LAMP

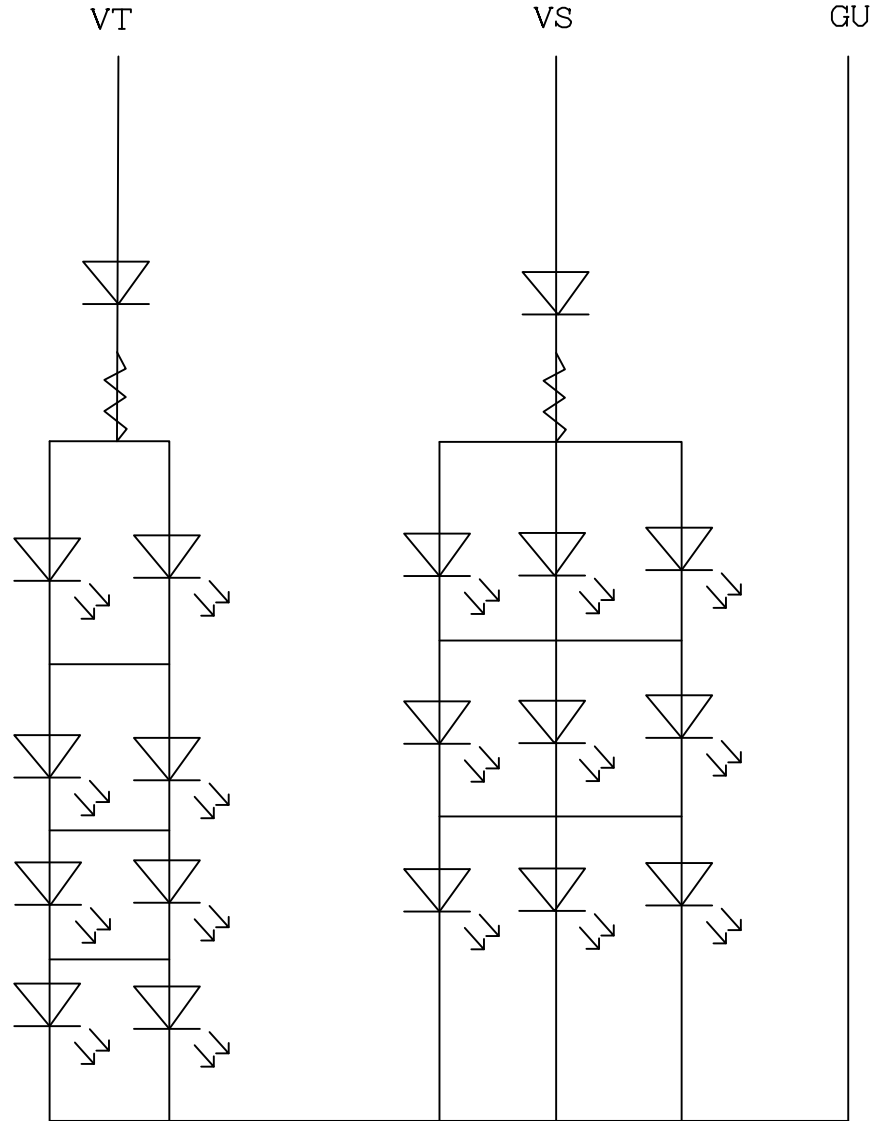
DRIVING DIRECTION



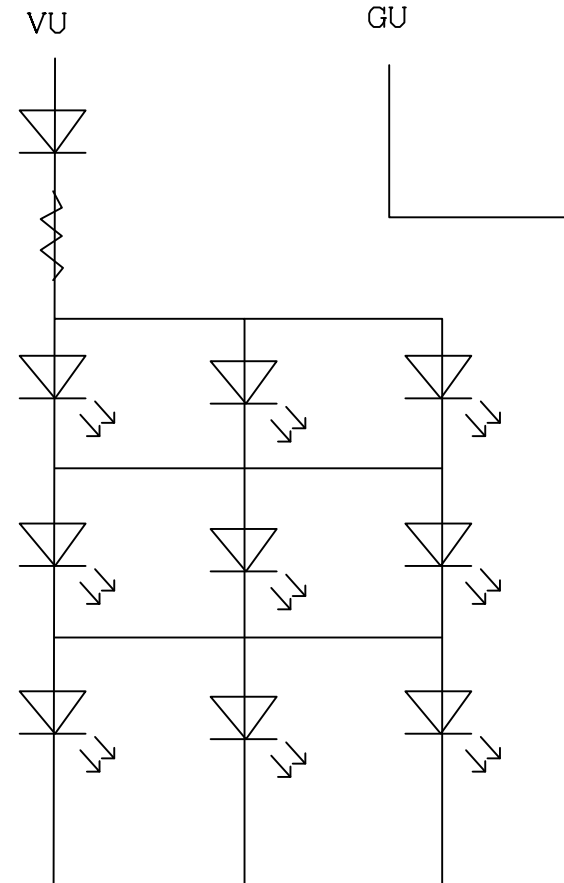
NOTE: 1. THIS DRAWING SHALL BE APPLIED FOR RIGHT SIDE ONLY, THE LEFT SIDE SHALL BE SYMMETRICAL
 2. THE LENS IS FIXED TO HOUSING BY USING GLUE AND CLIPS.



AUTOMOTIVE certification
 Business Class Kantorenpark
 Jan Olieslagerslaan 35
 B-1800 Vilvoorde
 E-mail: homologation@vincotte.be
 2013.01.29



CIRCUIT DIAGRAM OF REAR POSITION LAMP & STOP LAMP

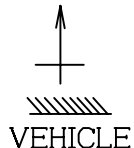


CIRCUIT DIAGRAM OF REAR DIRECTION INDICATOR

UNIT:mm

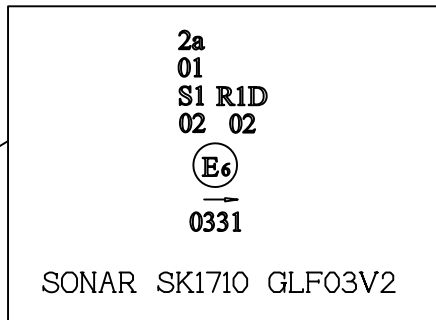
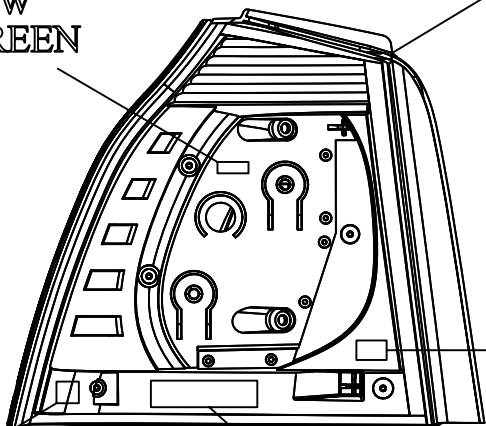
COMPANY	SONAR AUTO PARTS CO., LTD
MODEL NAME	SK1710(1711) GLF03V2
FUNCTION	COMBINATION TAIL LAMP

DRIVING DIRECTION



NOTE: 1. THIS DRAWING SHALL BE APPLIED FOR RIGHT SIDE ONLY,THE LEFT SIDE SHALL BE SYMMETRICAL
 2. THE LENS IS FIXED TO HOUSING BY USING GLUE AND CLIPS.

LED
 2/0.8W
 RED GREEN



LABEL ON THE MAIN BODY OF THE LAMP

LED
 2.1W
 YELLOW



AUTOMOTIVE certification
 Business Class Kantorenpark
 Jan Olieslagerslaan 35
 B-1800 Vilvoorde
 E-mail: homologation@vincotte.be
 2013.01.29

LENS:PMMA RH
 HSG:PC
 INNER:PC

SONAR SK1710 GLF03V2
 MADE IN TAIWAN

UNIT:mm

COMPANY	SONAR AUTO PARTS CO., LTD
MODEL NAME	SK1710(1711) GLF03V2
FUNCTION	COMBINATION TAIL LAMP

Index du dossier de réception d'une homologation par type en application d'un Règlement
Index to the information package of a type approval with regard to a Regulation

Dernière Série d'amendements applicable <i>Last applicable Series of amendments</i>	N° de la réception de base et mise à jour <i>Base approval and update No</i>	Extension N° <i>Extension No</i>	Révision N° <i>Revision No</i>	Date d'émission <i>Issue date</i>	Fiche de renseignements <i>Information document</i>	
					Référence <i>Reference</i>	Nombre de pages <i>Number of pages</i>
7-02	00	-	-	29.01.2013	SONAR SK1710(1711)-GLF03V2 / 00	6

Vu pour être annexé à la fiche de réception,
Approved and to be attached to the approval certificate,
L'Attaché,
The Attache,



ir. A. DESCAMPS

N° d'homologation mis à jour : E6-7R-020331 <i>Updated Approval No</i>		BEVASYS : 201209295
Mise à jour N° : 00 <i>Update No</i>	Date d'émission : 29.01.2013 <i>Issue date</i>	P 1

COMMUNICATION CONCERNANT L'HOMOLOGATION D'UN TYPE DE DISPOSITIF
COMMUNICATION CONCERNING THE APPROVAL OF A TYPE OF DEVICE
EN APPLICATION DU REGLEMENT N° 7-02
PURSUANT TO REGULATION No 7-02

N° d'homologation : E6-7R-020331
Approval No.

Marque d'homologation :
Approval mark

2a
01
R1D S1
02 02



←
0331

For left

2a
01
S1 R1D
02 02



→
0331

For right

1. Marque de fabrique ou de commerce du dispositif : SONAR
1. Trade name or mark of the device
2. Désignation du type de dispositif par le fabricant : SK1710-GLF03V2 / SK1711-GLF03V2
2. Manufacturer's name for the type of device
3. Nom et adresse du fabricant :
3. Manufacturer's name and address

Sonar Auto Parts Co., Ltd.
No. 427, Sec. 2, Wenhua Rd., Panchiao District,
New Taipei City, Taiwan, R.O.C.
4. Nom et adresse du mandataire du fabricant (le cas échéant) : -
4. If applicable, name and address of manufacturer's representative
5. Dispositif soumis à l'homologation le : 10.01.2013 ~ 23.01.2013
5. Submitted for approval on
6. Service technique chargé des essais :
6. Technical service responsible for conducting approval tests

AIB VINCOTTE INTERNATIONAL
Jan Olieslagerslaan 35
1800 VILVOORDE
7. Date du procès-verbal d'essai : 29.01.2013
7. Date of test report issued by that service
8. Numéro du procès-verbal d'essai : H1260347978/407
8. Number of test report issued by that service

9. Brève description : ¹ voir fiche de renseignements
9. Concise description ¹ : see information document

- 9.1. Par catégorie de feu : R1D, S1
By category of lamp

Pour montage à l'extérieur ou à l'intérieur, ou les deux ²
For mounting either outside or inside or both ²

Couleur de la lumière émise : rouge / blanc ²
Colour of light emitted : red / white ²

Nombre, catégorie et type de la ou des sources lumineuses : 8 LEDs / 8 light sources for rear position lamp
Number and category of light source(s) 9 LEDs / 9 light sources for stop lamp

Tension et puissance : 12V, 0.8W for rear position lamp
Voltage and wattage 12V, 2.0W for stop lamp

Code d'identification spécifique du module de la source lumineuse : -
Light source module specific identification code

Hauteur de montage limitée à 750 mm au-dessus du sol : ~~oui~~ / non ²
Only for limited mounting height of equal to or less than 750 mm above the ground : ~~yes~~ / no ²

Caractéristiques géométriques de montage et variantes éventuelles : voir fiche de renseignements
Geometric conditions of installation and relating variations, if any : see information document

Le dispositif de régulation électronique de la source lumineuse ou du régulateur d'intensité : -
Application of an electric light source control gear / variable intensity control :

(a) fait partie du feu : ~~oui~~ / non ²
(a) being part of the lamp : ~~yes~~ / no ²

(b) ne fait pas partie du feu : ~~oui~~ / non ²
(b) being not part of the lamp : ~~yes~~ / no ²

Tension d'alimentation du dispositif de régulation électronique de la source lumineuse ou du régulateur d'intensité : -
Input voltage supplied by an electronic light source control gear / variable intensity control :

Nom du fabricant et numéro d'identification du dispositif de régulation électronique de la source lumineuse ou du régulateur d'intensité (lorsque le dispositif de régulation de la source lumineuse fait partie du feu mais n'est pas incorporé dans son boîtier) : -
Electronic light source control gear / variable intensity control manufacturer and identification number (when the light source control gear is part of the lamp but is not included into the lamp body)

Intensité lumineuse variable : ~~oui~~ / non ²
Variable luminous intensity : ~~yes~~ / no ²

¹ Pour des feux équipés de sources lumineuses non remplaçables, indiquer le nombre et la consommation totale en watt des sources lumineuses
For lamps with non-replaceable light sources indicate the number and the total wattage of the light sources

² Biffer les mentions qui ne conviennent pas - Strike out what does not apply

9.2. Fonction(s) assurée(s) par un feu interdépendant faisant partie d'un système de feux interdépendants:
Function(s) produced by an interdependent lamp forming part of an interdependent lamp system:

Feu de position avant	oui /non ²
<i>Front position lamp</i>	<i>yes/ no</i> ²
Feu de position arrière R1	oui /non ²
<i>R1 Rear position lamp</i>	<i>yes/ no</i> ²
Feu de position arrière R2	oui /non ²
<i>R2 Rear position lamp</i>	<i>yes/ no</i> ²
Feu-stop S1	oui /non ²
<i>S1 Stop lamp</i>	<i>yes/ no</i> ²
Feu-stop S2	oui /non ²
<i>S2 Stop lamp</i>	<i>yes/ no</i> ²
Feu-stop S3	oui /non ²
<i>S3 Stop lamp</i>	<i>yes/ no</i> ²
Feu-stop S4	oui /non ²
<i>S4 Stop lamp</i>	<i>yes/ no</i> ²
Feu d'encombrement	oui /non ²
<i>End-outline marker lamp</i>	<i>yes/ no</i> ²

10. Position de la marque d'homologation : sur la lampe

10. Position of the approval mark : on the lamp

11. Motif(s) de l'extension d'homologation (le cas échéant) : -

11. Reason(s) for extension (if applicable)

12. Homologation accordée / étendue²

12. Approval granted / extended²

13. Lieu : Bruxelles
13. *Place*
14. Date : 29.01.2013
14. *Date*
15. Signature :
15. *Signature*

AU NOM DU MINISTRE :
ON BEHALF OF THE MINISTER
Pour le Directeur Général,
For the Director General
L'Attaché,
The Attache,



ir. A. DESCAMPS

16. Est annexée la liste des pièces constituant le dossier d'homologation déposé au Service administratif ayant délivré l'homologation et pouvant être obtenu sur demande.
16. *The list of documents deposited with the Administrative Service which has granted approval is annexed to this communication and may be obtained on request.*

**AIB-VINÇOTTE International n.v.**

Head office: Diamant Building – A. Reyerslaan 80 – B-1030 Brussels

Company number : BE 0462.513.222 – HRB : 621315 – Internet : www.vincotte.com Safety, quality and environmental services

ISO/IEC 17020 Accredited inspection body - Accreditation certificate BELAC No. 016-INSP

AUTOMOTIVE CERTIFICATION

Business Class Kantorenpark – Jan Olieslagerslaan 35 – B-1800 Vilvoorde

Telephone : +32 (0)2/674.58.85 – Fax : +32 (0)2/674.59.62

E-mail: homologation@vincotte.be

**1. SUBJECT : FRONT AND REAR POSITION (SIDE) LAMPS
STOP-LAMPS
END-OUTLINE MARKER LAMPS**

R7-02

2. REF. :	Report number : H1260347978/407	No. of pages : 1 of 16	No. of annexes : -
	Bevasys : 201209295	Approval No. : (0331 00)	Update : 00

3. GENERALITIES :

Make of Device : SONAR

Commercial Type : -

Manufacturer's Type : SK1710-GLF03V2 / SK1711- GLF03V2

Name and address of the manufacturer :

No. 427, Sec. 2, Wenhua Rd.,
Panchiao District, New Taipei City,
Taiwan, R.O.C.

4. TESTS :	Date and place	: 2013.01.10 to 2013.01.23 SUN-JET VISIBLE LIGHT LABORATORY
	Applied document(s)	: SONAR SK1710(1711)-GLF03V2 / 00
	AVI Inspector	: LU Wan-Ching
	Persons witnessing the tests	: LU Wan-Ching
	Location of E-mark	: On the lamp

5. CONCLUSIONS :

The tests were carried out according to the following specifications :

- UNECE Regulation No. 7 incorporating supplement 19 to the 02 series of amendments.

The models presented comply with the requirements to be applied.

Date : 2013.01.29

Signature :



DESCRIPTION OF THE TESTED LAMP

- Lamp type : Rear position lamp and stop lamp
On devices SK1710 (1711)-GLF03V2 which was be requested as part of an assembly of two lamps, comply with ECE R7 in paragraph 6 「 lamp (single) marked “D” 」 requirement.
- Lamp category : R1D, S1
- Category and kind of light source(s) : LED
- Number of light source : 8LEDs / 8 light sources for rear position lamp
9LEDs / 9 light sources for stop lamp
- Voltage and wattage : 12V 0.8W for rear position lamp
12V 2.0W for stop lamp

GENERAL SPECIFICATIONS

Characteristics concerned and prescriptions to apply	References	Conformity	Not applied
Each device supplied shall conform to the specifications set forth in § 6 and 8 below.	5.1.	X	
The devices must be so designed and constructed that in normal conditions of use, and notwithstanding the vibrations to which they may be subjected in such use, their satisfactory operation remains assured and they retain the characteristics prescribed by this Regulation.	5.2.	X	
Lamps having been approved as front or rear position lamps, are deemed being also approved end-outline marker lamps.	5.3.		X
Front and rear position lamps which are grouped or combined or reciprocally incorporated may also be used as end-outline marker lamps.	5.4.		X
Position lamps, which are reciprocally incorporated with another function, using a common light source, and designed to operate permanently with an additional system to regulate the intensity of the light emitted, are permitted.	5.5.		X
However, in the case of rear position lamp reciprocally incorporated with a stop lamp, the device shall either: (a) Be a part of a multiple light source arrangement, or (b) Be intended for use in a vehicle equipped with a failure monitoring system for that function. In either case, a note shall be made within the communication document.	5.5.1.		
In the case of light source modules, it shall be checked that:	5.6.		X
The design of the light source module(s) shall be such as: (a) That each light source module can only be fitted in no other position than the designated and correct one and can only be removed with the use of tool(s); (b) If there are more than one light source module used in the housing for a device, light source modules having different characteristics can not be interchanged within the same lamp housing.	5.6.1.		
The light source module(s) shall be tamperproof.	5.6.2.		
A light source module shall be so designed that regardless of the use of tool(s), it shall not be mechanically interchangeable with any replaceable approved light source.	5.6.3.		
If the front position lamp incorporates one or more infrared radiation generators, the photometric and colour requirements for this front position lamp shall be met with and without the operation of the infrared radiation generator(s).	5.7		X

Manufacturer name and address: Sonar Auto Parts Co., Ltd.
No. 427, Sec. 2, Wenhua Rd., Panchiao District,
New Taipei City, Taiwan, R.O.C.

Trade name or mark : SONAR

Type of device : SK1710-GLF03V2 / SK1711-GLF03V2

SPECIFICATIONS



AUTOMOTIVE certification
Business Class Kantorenpark
Jan Olieslagerlaan 35
B-1800 Vilvoorde
E-mail: homologation@vincotte.be

2013.01.29

Function-Application-class category lamp and colour

Trade name or mark		SONAR		
Function		<i>Direction Indicator</i>	<i>Rear Position Lamp</i> ⁽¹⁾	<i>Stop Lamp</i> ⁽¹⁾
ECE Regulation		06-01 Supplement 21	07-02 Supplement 19	07-02 Supplement 19
Class		-	-	-
Category		2a	R1D	S1
Number, category and kind of lamp source(s)		9LEDs / 9 light sources	8LEDs / 8 light sources	9LEDs / 9 light sources
Voltage and wattage		12V, 2.1W	12V, 0.8W	12V, 2W
Lens	Outer	Clear	Clear	Clear
	Filter (Inner)	-	White	-
Colour of light emitted		Amber	Red	Red

⁽¹⁾ On devices SK1620(1621)-GLF03V2 and SK1710(1711)-GLF03V2 which were requested as part of an assembly of two lamps, comply with ECE R7 in paragraph 6 "lamp (single) marked "D" requirement.

TECHNICAL DATA

Part		Material	Remark
Lens	Outer	PMMA	CHIMEI ACRYREX CM205 N-000
	Filter (Inner)	PC	-
Reflector		PC	Reflective coating on the inside surface
Housing		PC	-

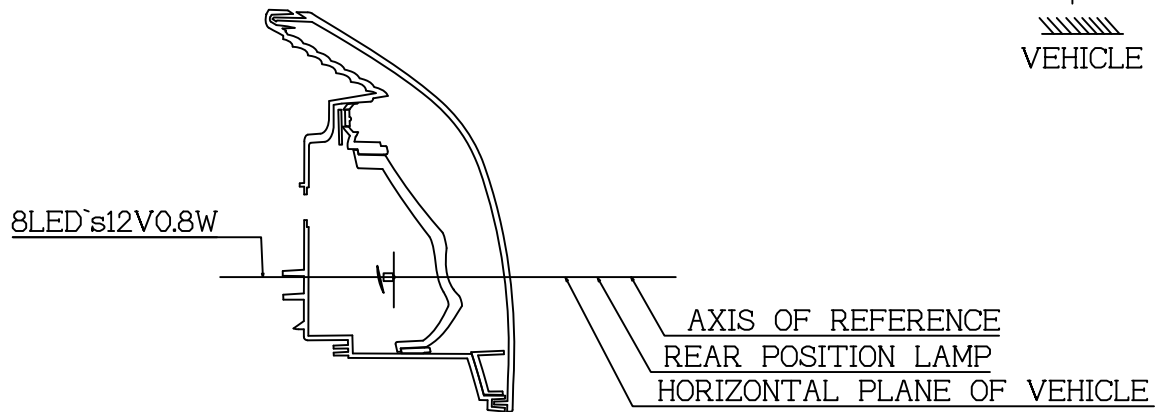
MARKING

Marking		Location
Trade name or mark	SONAR	See drawing
Approval marks	0331	See drawing

DRIVING DIRECTION



NOTE: 1. THIS DRAWING SHALL BE APPLIED FOR RIGHT SIDE ONLY, THE LEFT SIDE SHALL BE SYMMETRICAL
 2. THE LENS IS FIXED TO HOUSING BY USING GLUE AND CLIPS.

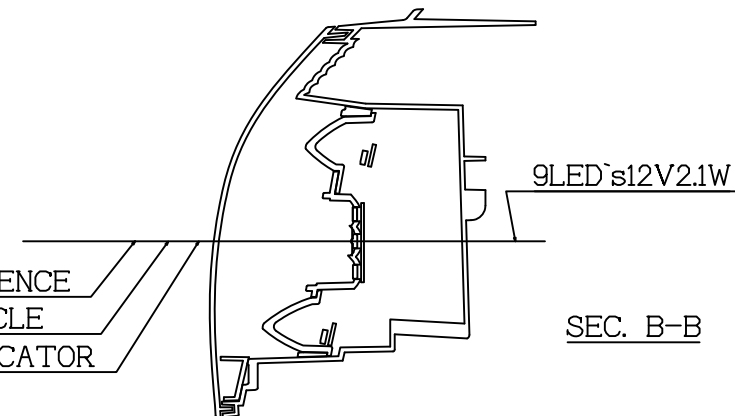


AUTOMOTIVE certification
 Business Class Kantorenpark
 Jan Olieslagerslaan 35
 B-1800 Vilvoorde
 E-mail: homologation@vincotte.be
 2013.01.29

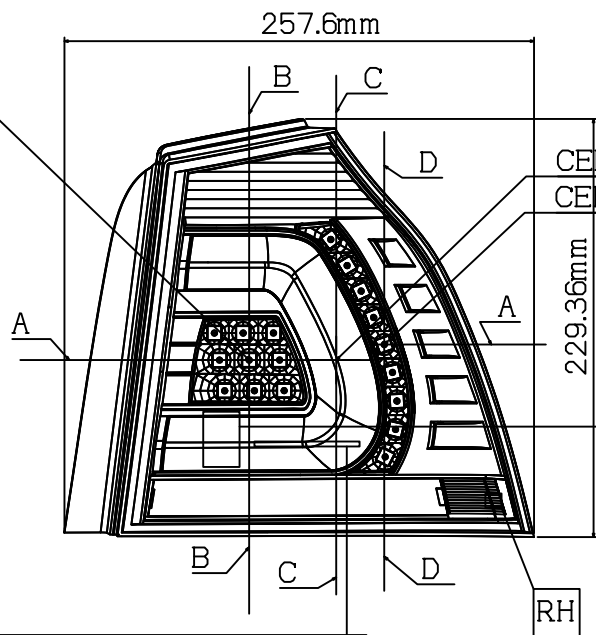
SEC. C-C

CENTER OF REFERENCE (REAR DIRECTION INDICATOR 9LED`s12V2.1W)

AXIS OF REFERENCE
 HORIZONTAL PLANE OF VEHICLE
 REAR DIRECTION INDICATOR



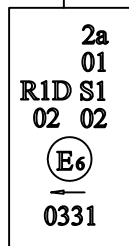
SEC. B-B



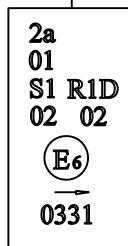
CENTER OF REFERENCE REAR POSITION LAMP (8LED`s12V0.8W)
 CENTER OF REFERENCE STOP LAMP (9LED`s12V2W)

SONAR SK1710 GLF03V2

LH SONAR SK1711 GLF03V2



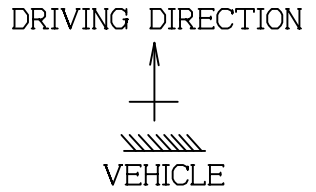
FOR LEFT



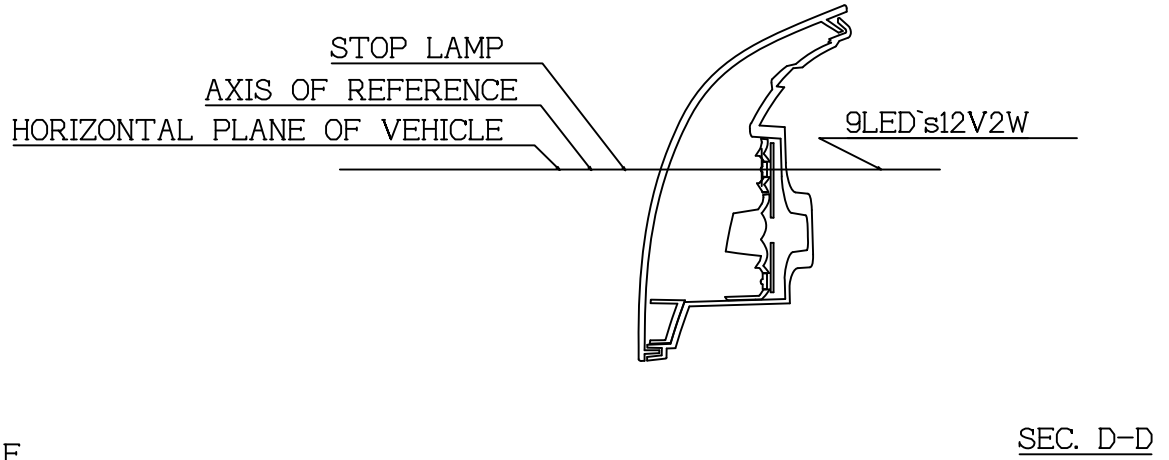
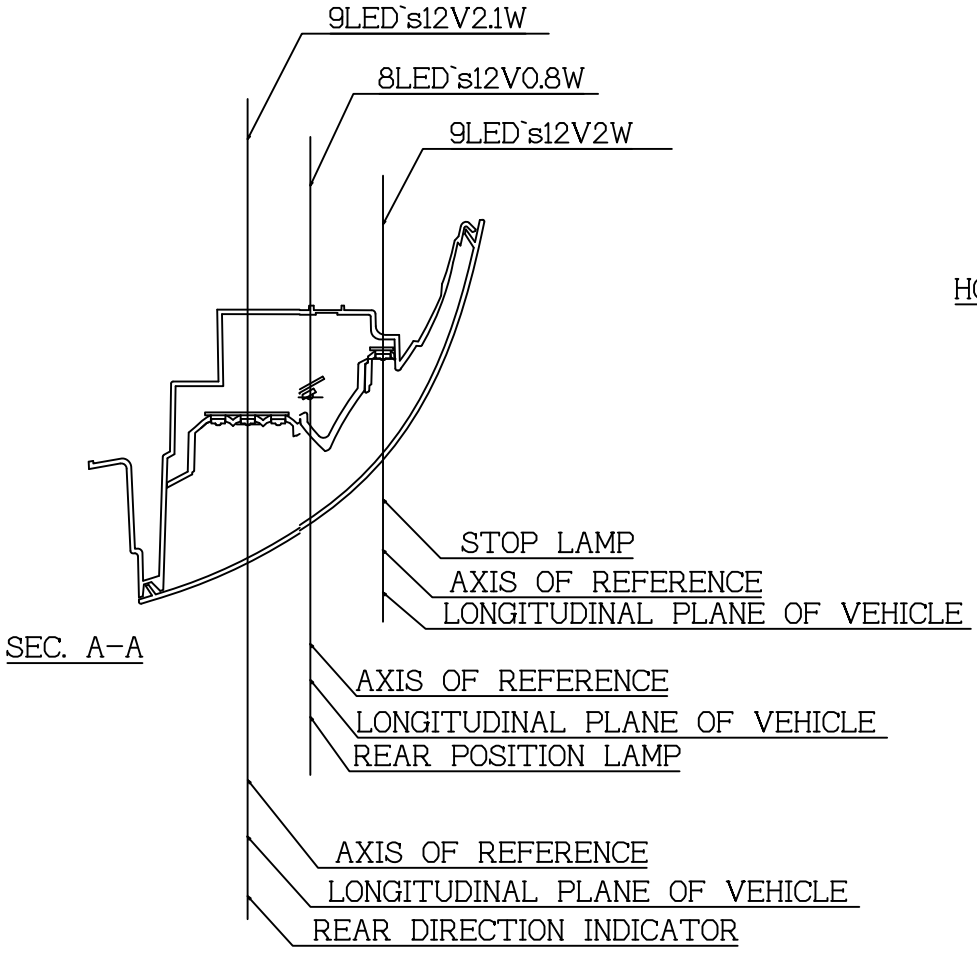
FOR RIGHT

UNIT:mm

COMPANY	SONAR AUTO PARTS CO., LTD
MODEL NAME	SK1710(1711) GLF03V2
FUNCTION	COMBINATION TAIL LAMP



NOTE: 1. THIS DRAWING SHALL BE APPLIED FOR RIGHT SIDE ONLY, THE LEFT SIDE SHALL BE SYMMETRICAL
 2. THE LENS IS FIXED TO HOUSING BY USING GLUE AND CLIPS.



VINCOTTE

AUTOMOTIVE certification
 Business Class Kantorenpark
 Jan Olieslagerslaan 35
 B-1800 Vilvoorde
 E-mail: homologation@vincotte.be
 2013.01.29

UNIT:mm

COMPANY	SONAR AUTO PARTS CO., LTD
MODEL NAME	SK1710(1711) GLF03V2
FUNCTION	COMBINATION TAIL LAMP

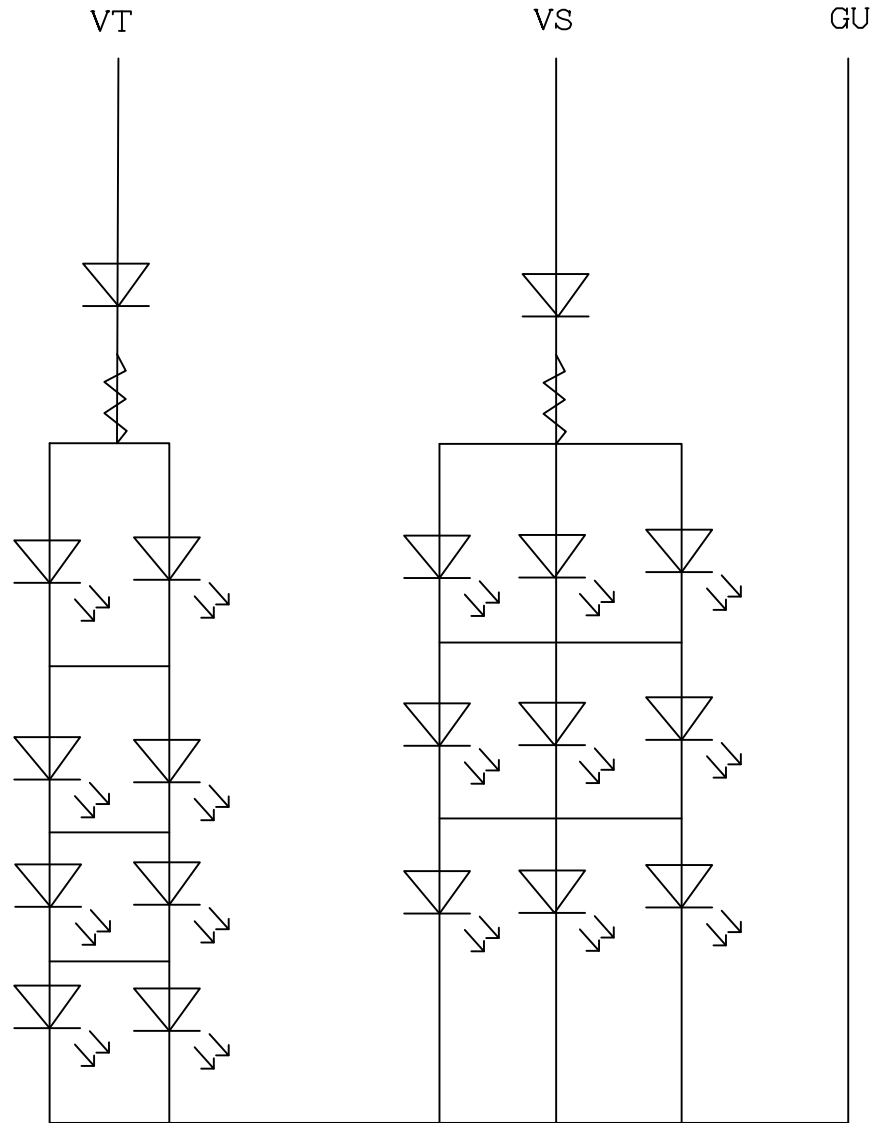
DRIVING DIRECTION



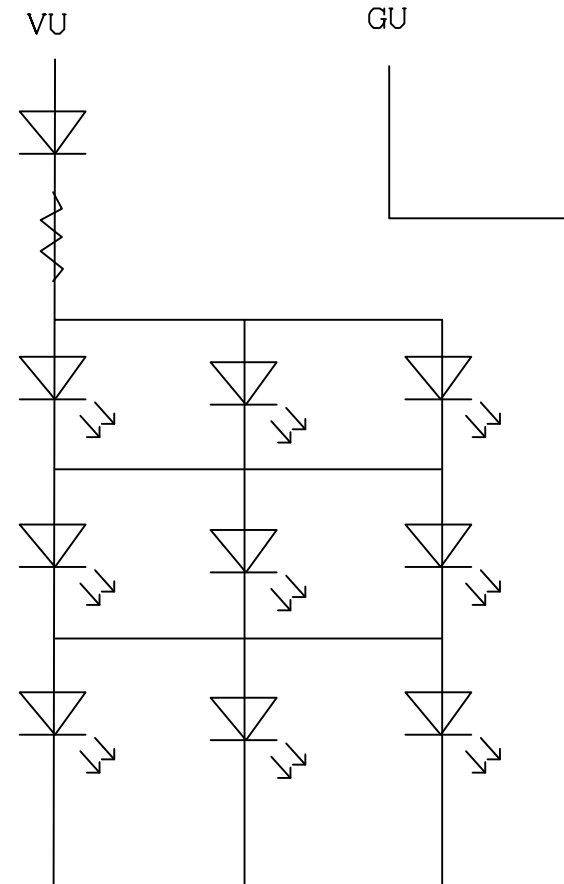
NOTE: 1. THIS DRAWING SHALL BE APPLIED FOR RIGHT SIDE ONLY, THE LEFT SIDE SHALL BE SYMMETRICAL
 2. THE LENS IS FIXED TO HOUSING BY USING GLUE AND CLIPS.



AUTOMOTIVE certification
 Business Class Kantorenpark
 Jan Olieslagerslaan 35
 B-1800 Vilvoorde
 E-mail: homologation@vincotte.be
 2013.01.29



CIRCUIT DIAGRAM OF REAR POSITION LAMP & STOP LAMP

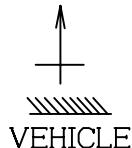


CIRCUIT DIAGRAM OF REAR DIRECTION INDICATOR

UNIT:mm

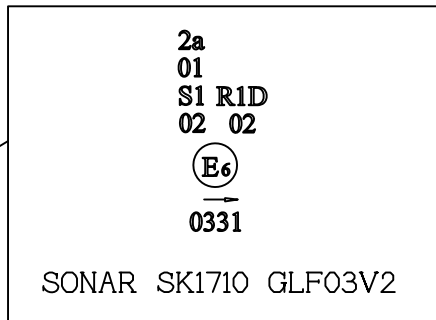
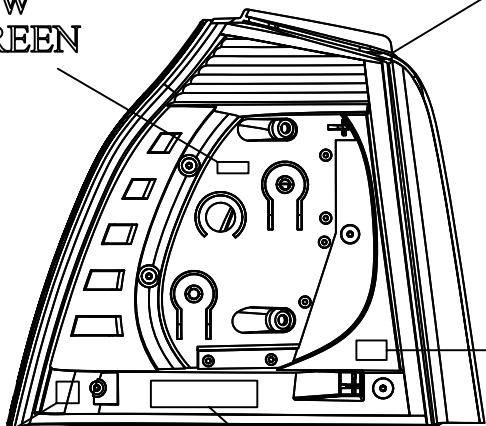
COMPANY	SONAR AUTO PARTS CO., LTD
MODEL NAME	SK1710(1711) GLF03V2
FUNCTION	COMBINATION TAIL LAMP

DRIVING DIRECTION



NOTE: 1. THIS DRAWING SHALL BE APPLIED FOR RIGHT SIDE ONLY,THE LEFT SIDE SHALL BE SYMMETRICAL
 2. THE LENS IS FIXED TO HOUSING BY USING GLUE AND CLIPS.

LED
 2/0.8W
 RED GREEN



LABEL ON THE MAIN BODY OF THE LAMP

LED
 2.1W
 YELLOW



AUTOMOTIVE certification
 Business Class Kantorenpark
 Jan Olieslagerslaan 35
 B-1800 Vilvoorde
 E-mail: homologation@vincotte.be
 2013.01.29

LENS:PMMA RH
 HSG:PC
 INNER:PC

SONAR SK1710 GLF03V2
 MADE IN TAIWAN

UNIT:mm

COMPANY	SONAR AUTO PARTS CO., LTD
MODEL NAME	SK1710(1711) GLF03V2
FUNCTION	COMBINATION TAIL LAMP

Index du dossier de réception d'une homologation par type en application d'un Règlement
Index to the information package of a type approval with regard to a Regulation

Dernière Série d'amendements applicable <i>Last applicable Series of amendments</i>	N° de la réception de base et mise à jour <i>Base approval and update No</i>	Extension N° <i>Extension No</i>	Révision N° <i>Revision No</i>	Date d'émission <i>Issue date</i>	Fiche de renseignements <i>Information document</i>	
					Référence <i>Reference</i>	Nombre de pages <i>Number of pages</i>
23-00	00	-	-	29.01.2013	SONAR SK1620(1621)-GLF03V2 / 00	5

Vu pour être annexé à la fiche de réception,
Approved and to be attached to the approval certificate,
L'Attaché,
The Attache,



ir. A. DESCAMPS

N° d'homologation mis à jour : <i>Updated Approval No</i>	E6-23R-000207	BEVASYS :	201105637
Mise à jour n° : <i>Update No</i>	00	Date d'émission : <i>Issue date</i>	29.01.2013
		P 1	



COMMUNICATION CONCERNANT L'HOMOLOGATION D'UN TYPE DE FEU-MARCHE
COMMUNICATION CONCERNING THE APPROVAL OF A TYPE OF REVERSING LAMP
ARRIERE EN APPLICATION DU REGLEMENT N° 23-00
PURSUANT TO REGULATION NO. 23-00

N° d'homologation : E6-23R-000207
Approval No.

Marque d'homologation :
Approval mark

F1 R1D
00 02



←
0207

For left

R1D AR
02 00



→
0207

For right

1. Marque de fabrique ou de commerce du dispositif : SONAR
1. Trade name or mark of the device
2. Désignation du type de dispositif par le fabricant : SK1620-GLF03V2 / SK1621- GLF03V2
2. Manufacturer's name for the type of device
3. Nom et adresse du fabricant :
3. Manufacturer's name and address

Sonar Auto Parts Co., Ltd.
No. 427, Sec. 2, Wenhua Rd., Panchiao District,
New Taipei City, Taiwan, R.O.C.
4. Nom et adresse du mandataire du fabricant (le cas échéant) : -
4. If applicable, name and address of manufacturer's representative
5. Dispositif soumis à l'homologation le : 20.12.2012 ~ 10.01.2013
5. Submitted for approval on
6. Service technique chargé des essais :
6. Technical service responsible for conducting approval tests

AIB VINCOTTE INTERNATIONAL
Jan Olieslagerslaan 35
1800 VILVOORDE
7. Date du procès-verbal d'essai : 29.01.2013
7. Date of test report
8. Numéro du procès-verbal d'essai délivré par ce service : H1260347978/410
8. Number of test report issued by that service

9. Description succincte : voir fiche de renseignements
9. Concise description : see information document

Nombre, catégorie et type de(s) source(s) lumineuse(s) : 1 x P21W
Number, category and kind of light source(s)

Tension et puissance : 12V, 21W
Voltage and wattage

Le dispositif de régulation électronique de la source lumineuse : -
Application of an electric light source control gear :

- (a) fait partie du feu : ~~oui~~ / non²
(a) being part of the lamp : ~~yes~~ / no²
(b) ne fait pas partie du feu : ~~oui~~ / non²
(b) being not part of the lamp : ~~yes~~ / no²

Tension(s) d'alimentation fournie(s) par le dispositif de régulation électronique de la source lumineuse : -
Input voltage supplied by an electronic light source control gear

Le nom du fabricant et le numéro d'identification du dispositif de régulation électronique de la source lumineuse (lorsque le dispositif de régulation électronique de la source lumineuse fait partie du feu mais n'est pas incorporé dans son boîtier) : -
Electronic light source control gear manufacturer and identification number (when the light source control gear is part of the lamp but is not included into the lamp body)

Module d'éclairage : ~~oui~~ / non¹
Light source module : ~~yes~~ / no¹

Code d'identification propre au module d'éclairage : -
Light source module specific identification code

Conditions géométriques de montage et variantes éventuelles : voir fiche de renseignements
Geometrical conditions of installation and relating variations; if any : see information document

10. Position de la marque d'homologation : sur la lampe
10. Position of the approval mark : on the lamp

11. Remarques : ce dispositif ne doit être installé sur un véhicule que par paire de dispositifs : ~~oui~~ / non¹
11. Comments : this device shall be installed on a vehicle only as part of a pair of devices : ~~yes~~ / no¹

12. Motif(s) de l'extension d'homologation (le cas échéant) : -
12. Reason(s) for extension (if applicable)

13. Homologation accordée / étendue¹
13. Approval granted / extended¹

¹ Rayer les mentions inutiles - Strike out which does not apply

14. Lieu : Bruxelles
14. *Place*
15. Date : 29.01.2013
15. *Date*
16. Signature :
16. *Signature*

AU NOM DU MINISTRE :
ON BEHALF OF THE MINISTER
Pour le Directeur Général,
For the Director General
L'Attaché,
The Attache,



ir. A. DESCAMPS

17. Est annexée la liste des pièces constituant le dossier d'homologation déposé au Service administratif ayant délivré homologation et pouvant être obtenu sur demande.
17. *The list of documents deposited with the Administrative Service which has granted approval is annexed to this communication and may be obtained on request.*

**AIB-VINÇOTTE International n.v.**

Head office: Diamant Building – A. Reyerslaan 80 – B-1030 Brussels

Company number : BE 0462.513.222 – HRB : 621315 – Internet : www.vincotte.com Safety, quality and environmental services

ISO/IEC 17020 Accredited inspection body - Accreditation certificate BELAC No. 016-INSP

AUTOMOTIVE CERTIFICATION

Business Class Kantorenpark – Jan Olieslagerslaan 35 – B-1800 Vilvoorde

Telephone : +32 (0)2/674.58.85 – Fax : +32 (0)2/674.59.62

E-mail: homologation@vincotte.be**1. SUBJECT : REVERSING LIGHTS**

R23-00

2. **REF. :** Report number : **H1260347978/410** No. of pages : 1 of 8 No. of annexes : -
Bevasys : 201105637 Approval No. : (0207 00) Update : 00

3. GENERALITIES :

Make of Device : SONAR

Commercial Type : -

Manufacturer's Type : SK1620-GLF03V2 / SK1621- GLF03V2

Name and address of the manufacturer :

No. 427, Sec. 2, Wenhua Rd.,
Panchiao District, New Taipei City,
Taiwan, R.O.C.

4. **TESTS :** Date and place : 2012.12.20 to 2013.01.10
SUN-JET VISIBLE LIGHT LABORATORY
Applied document(s) : SONAR SK1620(1621)-GLF03V2 / 00
AVI Inspector : LU Wan-Ching
Persons witnessing the tests : LU Wan-Ching
Location of E-mark : On the lamp

5. CONCLUSIONS :

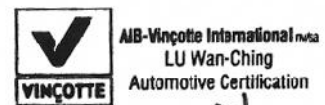
The tests were carried out according to the following specifications :

- UNECE Regulation No. 23 incorporating supplement 17 to the original version.

The models presented comply with the requirements to be applied.

Date : 2013.01.29

Signature :



DESCRIPTION OF THE TESTED REVERSING LAMP

Reversing lamp type : Reversing Lamp
 It shall be installed in right hand only

Category and kind of light source(s) : P21W

Number of light source(s) : 1

Voltage and wattage : 12V, 21W

GENERAL SPECIFICATIONS

Characteristics concerned and prescriptions to apply	References	Conformity	Not applicated
Each sample shall conform to the specifications set forth in the paragraphs below.	5.1.	X	
Reversing lamps shall be so designed and constructed that in normal use, despite the vibration to which they may then be subjected, they continue to function satisfactorily and retain the characteristics prescribed by this Regulation.	5.2.	X	
In the case of light source modules, it shall be checked that :	5.3.		X
The design of the light source module(s) shall be such as :	5.3.1.		
(a) that each light source module can only be fitted in no other position that the designated and correct one and can only be removed with the use of tool(s);			
(b) if there are more than one light source module used in the housing for a device, light source modules having different characteristics can not be interchanged within the same lamp housing.			
The light source module(s) shall be tamperproof.	5.3.2.		
A light source module shall be so designed that regardless of the use of tool(s), it shall not be mechanically interchangeable with any replaceable approved light source.	5.3.3.		
In the case of replaceable filament lamp(s):	5.4.	X	
Any category or categories of filament lamp(s) approved according to Regulation No. 37 may be used, provided that no restriction on the use is made in Regulation No. 37 and its series of amendments in force at the time of application for type approval.	5.4.1.	X	
The design of the device shall be such that the filament lamp can be fixed in no other position but the correct one.	5.4.2.	X	
The filament lamp holder shall conform to the characteristics given in IEC Publication 60061. The holder data sheet relevant to the category of filament lamp used, applies.	5.4.3.	X	

Manufacturer name and address: Sonar Auto Parts Co., Ltd.
No. 427, Sec. 2, Wenhua Rd., Panchiao District,
New Taipei City, Taiwan, R.O.C.

Trade name or mark : SONAR

Type of device : SK1620-GLF03V2 / SK1621- GLF03V2

SPECIFICATIONS



AUTOMOTIVE certification
Business Class Kantorenpark
Jan Olieslagerslaan 35
B-1800 Vilvoorde
E-mail: homologation@vincotte.be

2013.01.29

Function-Application-class category lamp and colour

Trade name or mark		SONAR		
Function		Rear Position Lamp ⁽¹⁾	Reversing lamp ⁽²⁾	Rear Fog Lamp ⁽²⁾
ECE Regulation		07-02 Supplement 19	23-00 Supplement 17	38-00 Supplement 15
Class		-	-	-
Category		R1D	-	F1
Number, category and kind of lamp source(s)		8LEDs / 8 light sources	1×P21W	1×P21W
Voltage and wattage		12V, 0.9W	12V, 21W	12V, 21W
Lens	Outer	Clear	Clear	Clear
	Filter(Inner)	White	Clear	Red
Colour of light emitted		Red	White	Red

⁽¹⁾ On devices SK1620(1621)-GLF03V2 and SK1710(1711)-GLF03V2 which were requested as part of an assembly of two lamps, comply with ECE R7 in paragraph 6 「lamp (single) marked “D”」 requirement.

⁽²⁾ The reversing lamps shall be installed in right hand only and the rear fog lamp shall be installed in left hand only.

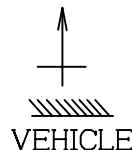
TECHNICAL DATA

Part		Material	Remark
Lens	Outer	PMMA	CHIMEI ACRYREX CM205 N-000
	Filter (Inner) for reversing lamp	PMMA	CHIMEI ACRYREX CM205 N-000
	Filter (Inner) for rear fog lamp	PMMA	CHIMEI ACRYREX CM205 R-103
	Filter (Inner) for rear position lamp	PC	GE LEXAN Resin LS-1
Reflector		PC	Reflective coating on the inside surface
Housing		PC	-

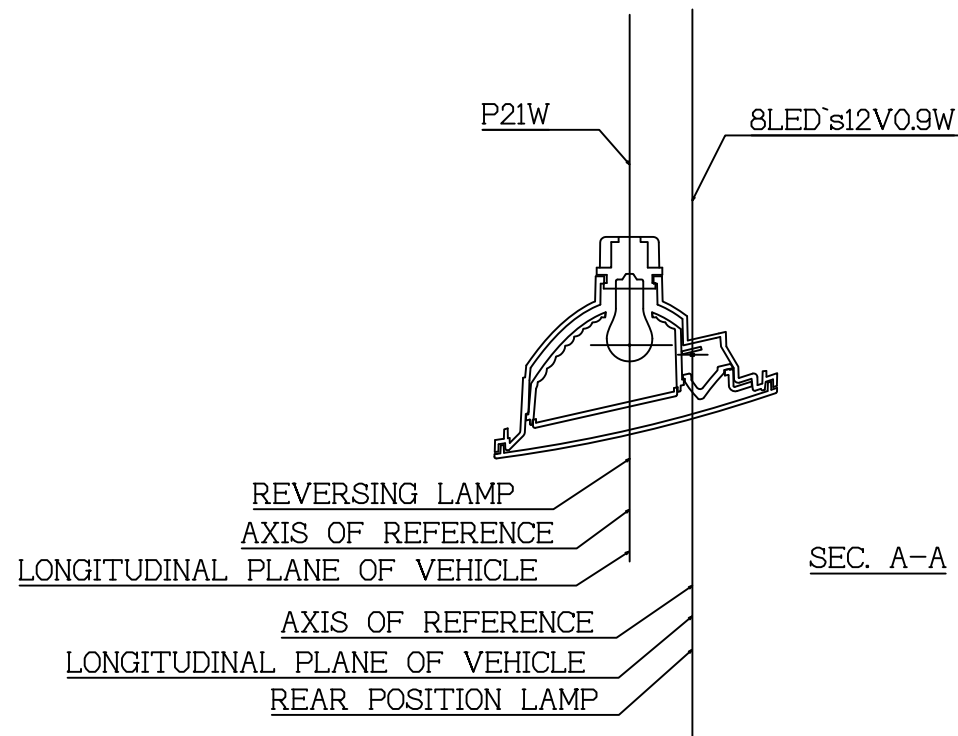
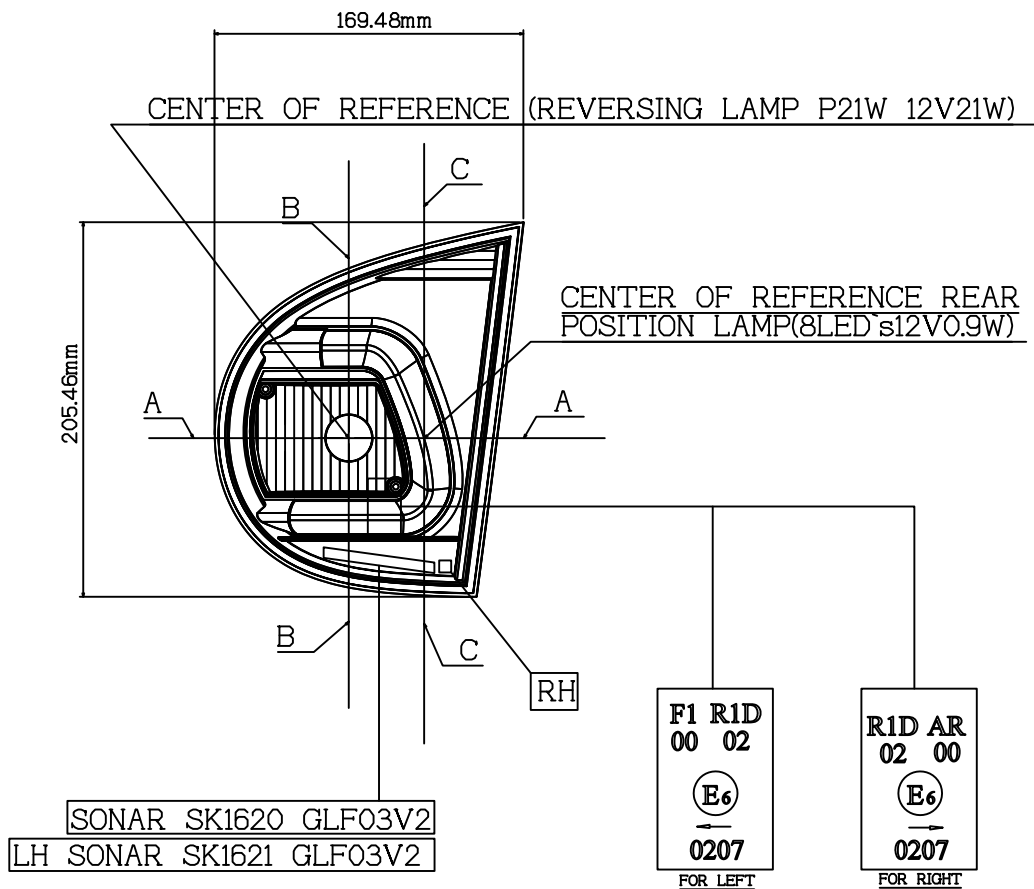
MARKING

Marking		Location
Trade name or mark	SONAR	See drawing
Approval marks	0207	See drawing

DRIVING DIRECTION



NOTE: 1. THIS DRAWING SHALL BE APPLIED FOR RIGHT SIDE ONLY, THE LEFT SIDE SHALL BE SYMMETRICAL
 2. THE LENS IS FIXED TO HOUSING BY USING GLUE AND CLIPS.



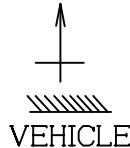
UNIT:mm

COMPANY	SONAR AUTO PARTS CO., LTD
MODEL NAME	SK1620(1621) GLF03V2
FUNCTION	COMBINATION TAIL LAMP

8LED`s12V0.9W

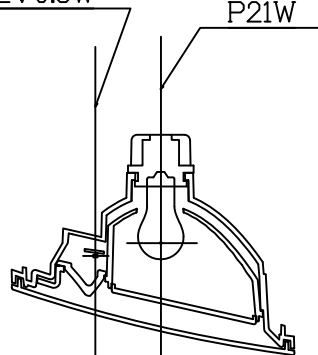
P21W

DRIVING DIRECTION



NOTE: 1. THIS DRAWING SHALL BE APPLIED FOR RIGHT SIDE ONLY,THE LEFT SIDE SHALL BE SYMMETRICAL
2. THE LENS IS FIXED TO HOUSING BY USING GLUE AND CLIPS.

SEC. A-A



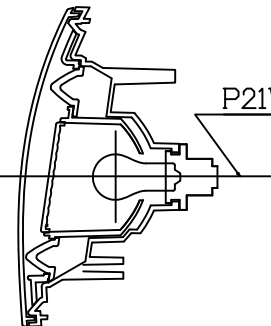
REAR FOG LAMP
AXIS OF REFERENCE
LONGITUDINAL PLANE OF VEHICLE

AXIS OF REFERENCE
LONGITUDINAL PLANE OF VEHICLE
REAR POSITION LAMP

AXIS OF REFERENCE
HORIZONTAL PLANE OF VEHICLE

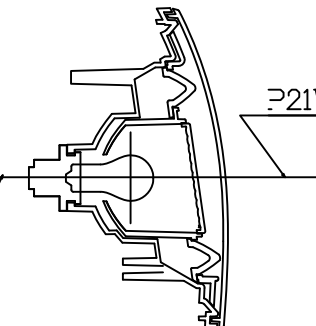
REVERSING LAMP

P21W 12V21W



SEC. B-B

P21W 12V21W



SEC. B-B

AXIS OF REFERENCE
HORIZONTAL PLANE OF VEHICLE

REAR FOG LAMP



AUTOMOTIVE certification
Business Class Kantorenpark
Jan Olieslagerslaan 35
B-1800 Vilvoorde
E-mail: homologation@vincotte.be
2013.01.29

AXIS OF REFERENCE
HORIZONTAL PLANE OF VEHICLE
REAR POSITION LAMP



8LED`s12V0.9W

SEC. C-C

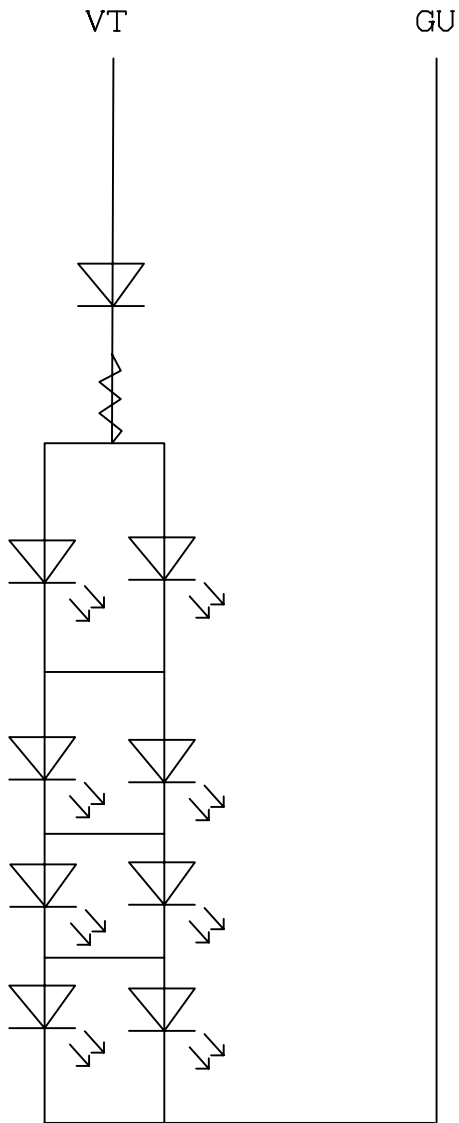
UNIT:mm

COMPANY	SONAR AUTO PARTS CO., LTD
MODEL NAME	SK1620(1621) GLF03V2
FUNCTION	COMBINATION TAIL LAMP

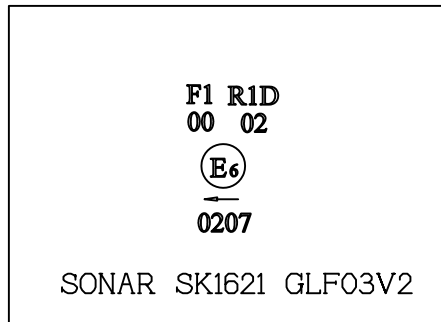
DRIVING DIRECTION



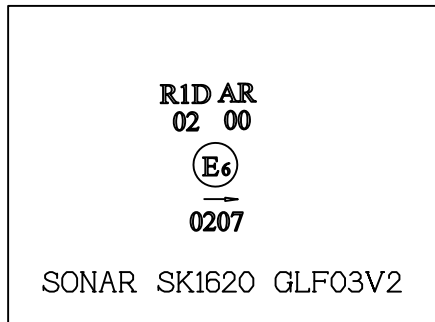
NOTE: 1. THIS DRAWING SHALL BE APPLIED FOR RIGHT SIDE ONLY, THE LEFT SIDE SHALL BE SYMMETRICAL
2. THE LENS IS FIXED TO HOUSING BY USING GLUE AND CLIPS.



CIRCUIT DIAGRAM OF REAR POSITION LAMP



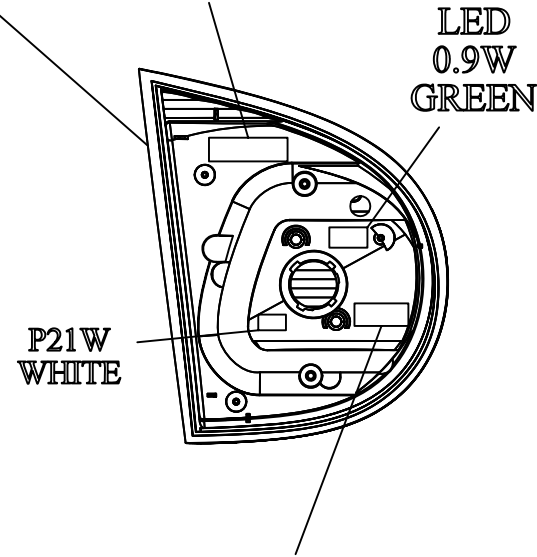
LABEL ON THE MAIN BODY OF THE LAMP
LH



RH



LENS:PMMA RH
HSG:PC
INNER:PC



SONAR SK1620 GLF03V2
MADE IN TAIWAN

UNIT:mm

COMPANY	SONAR AUTO PARTS CO., LTD
MODEL NAME	SK1620(1621) GLF03V2
FUNCTION	COMBINATION TAIL LAMP

Index du dossier de réception d'une homologation par type en application d'un Règlement
Index to the information package of a type approval with regard to a Regulation

Dernière Série d'amendements applicable <i>Last applicable Series of amendments</i>	N° de la réception de base et mise à jour <i>Base approval and update No</i>	Extension N° <i>Extension No</i>	Révision N° <i>Revision No</i>	Date d'émission <i>Issue date</i>	Fiche de renseignements <i>Information document</i>	
					Référence <i>Reference</i>	Nombre de pages <i>Number of pages</i>
7-02	00	-	-	29.01.2013	SONAR SK1620(1621)-GLF03V2 / 00	5

Vu pour être annexé à la fiche de réception,
Approved and to be attached to the approval certificate,
L'Attaché,
The Attache,



ir. A. DESCAMPS

N° d'homologation mis à jour : E6-7R-020207 <i>Updated Approval No</i>		BEVASYS : 201105636
Mise à jour N° : 00 <i>Update No</i>	Date d'émission : 29.01.2013 <i>Issue date</i>	P 1

COMMUNICATION CONCERNANT L'HOMOLOGATION D'UN TYPE DE DISPOSITIF
COMMUNICATION CONCERNING THE APPROVAL OF A TYPE OF DEVICE
EN APPLICATION DU REGLEMENT N° 7-02
PURSUANT TO REGULATION No 7-02

N° d'homologation : E6-7R-020207
Approval No.

Marque d'homologation :
Approval mark

F1 R1D
00 02



←
0207

For left

R1D AR
02 00



→
0207

For right

1. Marque de fabrique ou de commerce du dispositif : SONAR
1. Trade name or mark of the device
2. Désignation du type de dispositif par le fabricant : SK1620-GLF03V2 / SK1621- GLF03V2
2. Manufacturer's name for the type of device
3. Nom et adresse du fabricant :
3. Manufacturer's name and address

Sonar Auto Parts Co., Ltd.
No. 427, Sec. 2, Wenhua Rd., Panchiao District,
New Taipei City, Taiwan, R.O.C.
4. Nom et adresse du mandataire du fabricant (le cas échéant) : -
4. If applicable, name and address of manufacturer's representative
5. Dispositif soumis à l'homologation le : 20.12.2012 ~ 22.01.2013
5. Submitted for approval on
6. Service technique chargé des essais :
6. Technical service responsible for conducting approval tests

AIB VINCOTTE INTERNATIONAL
Jan Olieslagerslaan 35
1800 VILVOORDE
7. Date du procès-verbal d'essai : 29.01.2013
7. Date of test report issued by that service
8. Numéro du procès-verbal d'essai : H1260347978/409
8. Number of test report issued by that service

9. Brève description : ¹ voir fiche de renseignements
9. Concise description ¹ : see information document

9.1. Par catégorie de feu : R1D
By category of lamp

Pour montage à l'extérieur ~~ou à l'intérieur~~, ~~ou les deux~~ ²
For mounting either outside ~~or inside or both~~ ²

Couleur de la lumière émise : rouge / ~~blanc~~ ²
Colour of light emitted : red / ~~white~~ ²

Nombre, catégorie et type de la ou des sources lumineuses : 8 LEDs / 8 light sources
Number and category of light source(s)

Tension et puissance : 12V, 0.9W
Voltage and wattage

Code d'identification spécifique du module de la source lumineuse : -
Light source module specific identification code

Hauteur de montage limitée à 750 mm au-dessus du sol : ~~oui~~ / non ²
Only for limited mounting height of equal to or less than 750 mm above the ground : ~~yes~~ / no ²

Caractéristiques géométriques de montage et variantes éventuelles : voir fiche de renseignements
Geometric conditions of installation and relating variations, if any : see information document

Le dispositif de régulation électronique de la source lumineuse ou du régulateur d'intensité : -
Application of an electric light source control gear / variable intensity control :

(a) fait partie du feu : ~~oui~~ / non ²
(a) being part of the lamp : ~~yes~~ / no ²

(b) ne fait pas partie du feu : ~~oui~~ / non ²
(b) being not part of the lamp : ~~yes~~ / no ²

Tension d'alimentation du dispositif de régulation électronique de la source lumineuse ou du régulateur d'intensité : -
Input voltage supplied by an electronic light source control gear / variable intensity control :

Nom du fabricant et numéro d'identification du dispositif de régulation électronique de la source lumineuse ou du régulateur d'intensité (lorsque le dispositif de régulation de la source lumineuse fait partie du feu mais n'est pas incorporé dans son boîtier) : -

Electronic light source control gear / variable intensity control manufacturer and identification number (when the light source control gear is part of the lamp but is not included into the lamp body)

Intensité lumineuse variable : ~~oui~~ / non ²
Variable luminous intensity : ~~yes~~ / no ²

¹ Pour des feux équipés de sources lumineuses non remplaçables, indiquer le nombre et la consommation totale en watt des sources lumineuses
For lamps with non-replaceable light sources indicate the number and the total wattage of the light sources

² Biffer les mentions qui ne conviennent pas - Strike out what does not apply

9.2. Fonction(s) assurée(s) par un feu interdépendant faisant partie d'un système de feux interdépendants:
Function(s) produced by an interdependent lamp forming part of an interdependent lamp system:

Feu de position avant	oui /non ²
<i>Front position lamp</i>	yes /no ²
Feu de position arrière R1	oui /non ²
<i>R1 Rear position lamp</i>	yes /no ²
Feu de position arrière R2	oui /non ²
<i>R2 Rear position lamp</i>	yes /no ²
Feu-stop S1	oui /non ²
<i>S1 Stop lamp</i>	yes /no ²
Feu-stop S2	oui /non ²
<i>S2 Stop lamp</i>	yes /no ²
Feu-stop S3	oui /non ²
<i>S3 Stop lamp</i>	yes /no ²
Feu-stop S4	oui /non ²
<i>S4 Stop lamp</i>	yes /no ²
Feu d'encombrement	oui /non ²
<i>End-outline marker lamp</i>	yes /no ²

10. Position de la marque d'homologation : sur la lampe

10. Position of the approval mark : on the lamp

11. Motif(s) de l'extension d'homologation (le cas échéant) : -

11. Reason(s) for extension (if applicable)

12. Homologation accordée / étendue²

12. Approval granted / extended²

13. Lieu : Bruxelles
13. *Place*
14. Date : 29.01.2013
14. *Date*
15. Signature :
15. *Signature*

AU NOM DU MINISTRE :
ON BEHALF OF THE MINISTER
Pour le Directeur Général,
For the Director General
L'Attaché,
The Attache,



ir. A. DESCAMPS

16. Est annexée la liste des pièces constituant le dossier d'homologation déposé au Service administratif ayant délivré l'homologation et pouvant être obtenu sur demande.
16. *The list of documents deposited with the Administrative Service which has granted approval is annexed to this communication and may be obtained on request.*



AIB-VINÇOTTE International n.v.

Head office: Diamant Building – A. Reyerslaan 80 – B-1030 Brussels

Company number : BE 0462.513.222 – HRB : 621315 – Internet : www.vincotte.com

Safety, quality and environmental services

ISO/IEC 17020 Accredited inspection body - Accreditation certificate BELAC No. 016-INSP

AUTOMOTIVE CERTIFICATION

Business Class Kantorenpark – Jan Olieslagerslaan 35 – B-1800 Vilvoorde

Telephone : +32 (0)2/674.58.85 – Fax : +32 (0)2/674.59.62

E-mail: homologation@vincotte.be

1. **SUBJECT : FRONT AND REAR POSITION (SIDE) LAMPS
STOP-LAMPS
END-OUTLINE MARKER LAMPS**

R7-02

2. **REF. :** Report number : **H1260347978/409** No. of pages : 1 of 13 No. of annexes : -
Bevasys : 201105636 Approval No. : (0207 00) Update : 00

3. **GENERALITIES :**

Make of Device : SONAR

Commercial Type : -

Manufacturer's Type : SK1620-GLF03V2 / SK1621- GLF03V2

Name and address of the manufacturer :

No. 427, Sec. 2, Wenhua Rd.,
Panchiao District, New Taipei City,
Taiwan, R.O.C.

4. **TESTS :** Date and place : 2012.12.20 to 2013.01.22
SUN-JET VISIBLE LIGHT LABORATORY
Applied document(s) : SONAR SK1620(1621)-GLF03V2 / 00
AVI Inspector : LU Wan-Ching
Persons witnessing the tests : LU Wan-Ching
Location of E-mark : On the lamp

5. **CONCLUSIONS :**

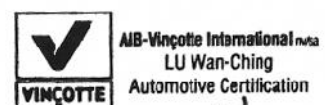
The tests were carried out according to the following specifications :

- UNECE Regulation No. 7 incorporating supplement 19 to the 02 series of amendments.

The models presented comply with the requirements to be applied.

Date : 2013.01.29

Signature :



DESCRIPTION OF THE TESTED LAMP

- Lamp type : Rear position lamp
On devices SK1620 (1621)-GLF03V2 which was be requested as part of an assembly of two lamps, comply with ECE R7 in paragraph 6 「 lamp (single) marked “D” 」 requirement.
- Lamp category : R1D
- Category and kind of light source(s) : LED
- Number of light source(s) : 8LEDs / 8 light sources
- Voltage and wattage : 12V, 0.9W

GENERAL SPECIFICATIONS

Characteristics concerned and prescriptions to apply	References	Conformity	Not applicated
Each device supplied shall conform to the specifications set forth in § 6 and 8 below.	5.1.	X	
The devices must be so designed and constructed that in normal conditions of use, and notwithstanding the vibrations to which they may be subjected in such use, their satisfactory operation remains assured and they retain the characteristics prescribed by this Regulation.	5.2.	X	
Lamps having been approved as front or rear position lamps, are deemed being also approved end-outline marker lamps.	5.3.		X
Front and rear position lamps which are grouped or combined or reciprocally incorporated may also be used as end-outline marker lamps.	5.4.		X
Position lamps, which are reciprocally incorporated with another function, using a common light source, and designed to operate permanently with an additional system to regulate the intensity of the light emitted, are permitted.	5.5.		X
However, in the case of rear position lamp reciprocally incorporated with a stop lamp, the device shall either: (a) Be a part of a multiple light source arrangement, or (b) Be intended for use in a vehicle equipped with a failure monitoring system for that function. In either case, a note shall be made within the communication document.	5.5.1.		
In the case of light source modules, it shall be checked that:	5.6.		X
The design of the light source module(s) shall be such as: (a) That each light source module can only be fitted in no other position than the designated and correct one and can only be removed with the use of tool(s); (b) If there are more than one light source module used in the housing for a device, light source modules having different characteristics can not be interchanged within the same lamp housing.	5.6.1.		
The light source module(s) shall be tamperproof.	5.6.2.		
A light source module shall be so designed that regardless of the use of tool(s), it shall not be mechanically interchangeable with any replaceable approved light source.	5.6.3.		
If the front position lamp incorporates one or more infrared radiation generators, the photometric and colour requirements for this front position lamp shall be met with and without the operation of the infrared radiation generator(s).	5.7		X

Manufacturer name and address: Sonar Auto Parts Co., Ltd.
No. 427, Sec. 2, Wenhua Rd., Panchiao District,
New Taipei City, Taiwan, R.O.C.

Trade name or mark : SONAR

Type of device : SK1620-GLF03V2 / SK1621- GLF03V2

SPECIFICATIONS



AUTOMOTIVE certification
Business Class Kantorenpark
Jan Olieslagerslaan 35
B-1800 Vilvoorde
E-mail: homologation@vincotte.be

2013.01.29

Function-Application-class category lamp and colour

Trade name or mark	SONAR		
Function	Rear Position Lamp ⁽¹⁾	Reversing lamp ⁽²⁾	Rear Fog Lamp ⁽²⁾
ECE Regulation	07-02 Supplement 19	23-00 Supplement 17	38-00 Supplement 15
Class	-	-	-
Category	R1D	-	F1
Number, category and kind of lamp source(s)	8LEDs / 8 light sources	1×P21W	1×P21W
Voltage and wattage	12V, 0.9W	12V, 21W	12V, 21W
Lens	Outer	Clear	Clear
	Filter(Inner)	White	Clear
Colour of light emitted	Red	White	Red

⁽¹⁾ On devices SK1620(1621)-GLF03V2 and SK1710(1711)-GLF03V2 which were requested as part of an assembly of two lamps, comply with ECE R7 in paragraph 6 「lamp (single) marked “D”」 requirement.

⁽²⁾ The reversing lamps shall be installed in right hand only and the rear fog lamp shall be installed in left hand only.

TECHNICAL DATA

Part	Material	Remark
Lens	Outer	PMMA CHIMEI ACRYREX CM205 N-000
	Filter (Inner) for reversing lamp	PMMA CHIMEI ACRYREX CM205 N-000
	Filter (Inner) for rear fog lamp	PMMA CHIMEI ACRYREX CM205 R-103
	Filter (Inner) for rear position lamp	PC GE LEXAN Resin LS-1
Reflector	PC	Reflective coating on the inside surface
Housing	PC	-

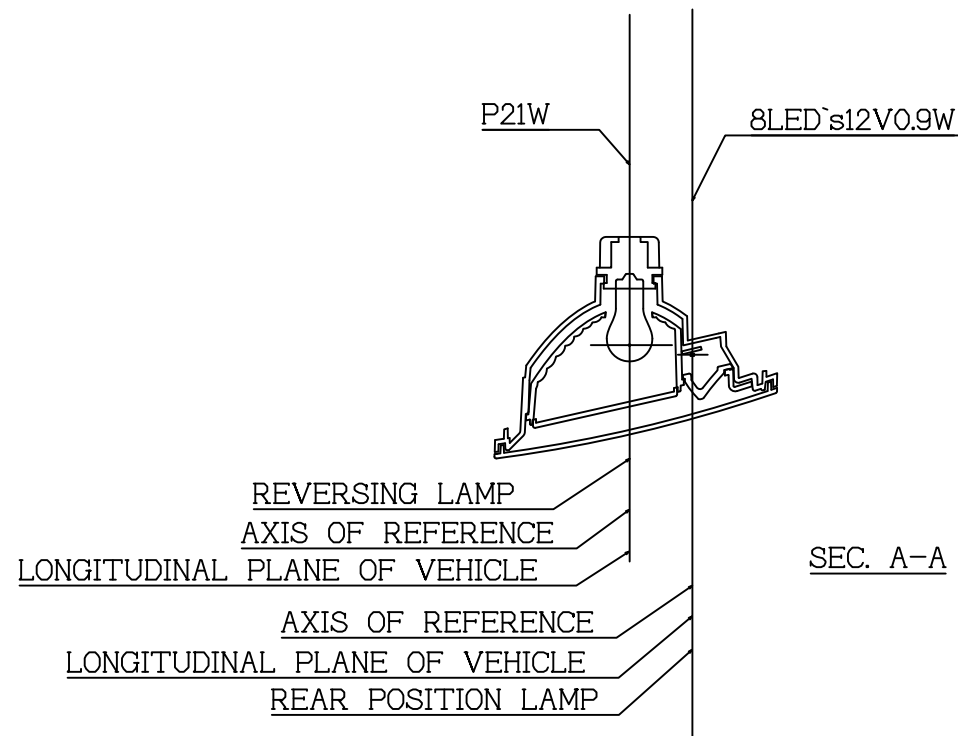
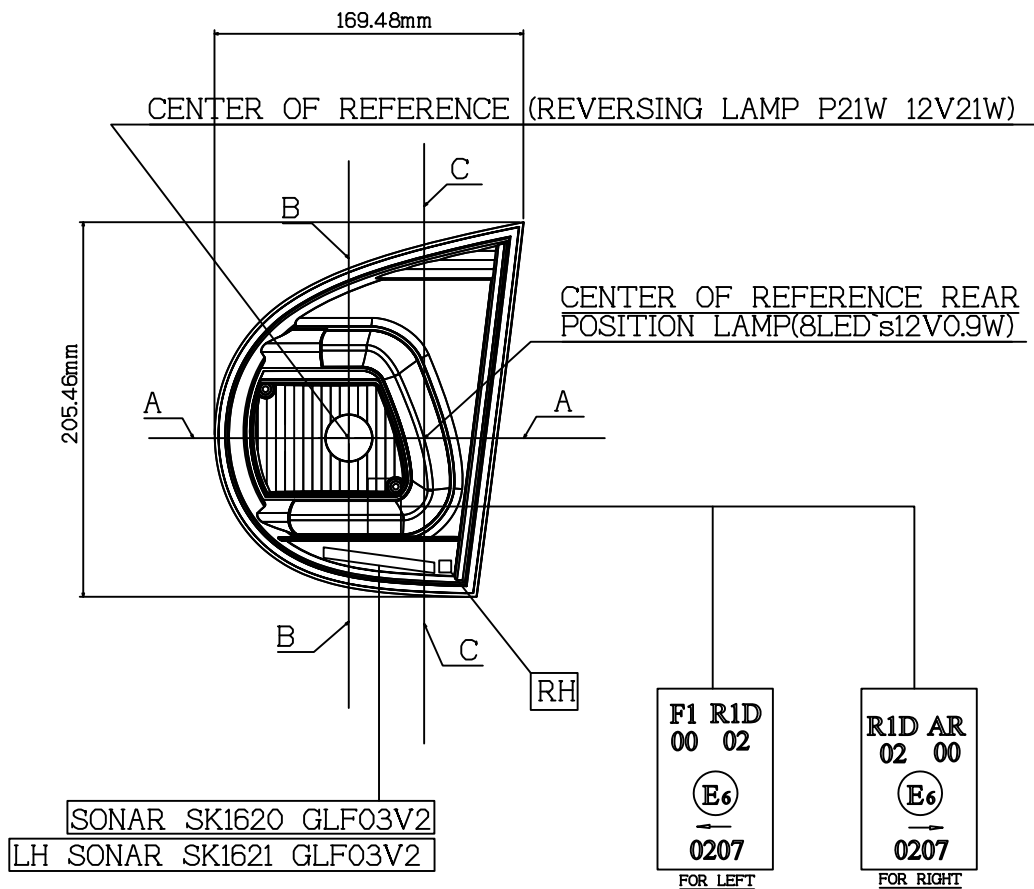
MARKING

Marking		Location
Trade name or mark	SONAR	See drawing
Approval marks	0207	See drawing

DRIVING DIRECTION



NOTE: 1. THIS DRAWING SHALL BE APPLIED FOR RIGHT SIDE ONLY, THE LEFT SIDE SHALL BE SYMMETRICAL
 2. THE LENS IS FIXED TO HOUSING BY USING GLUE AND CLIPS.



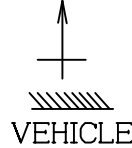
UNIT:mm

COMPANY	SONAR AUTO PARTS CO., LTD
MODEL NAME	SK1620(1621) GLF03V2
FUNCTION	COMBINATION TAIL LAMP

8LED`s12V0.9W

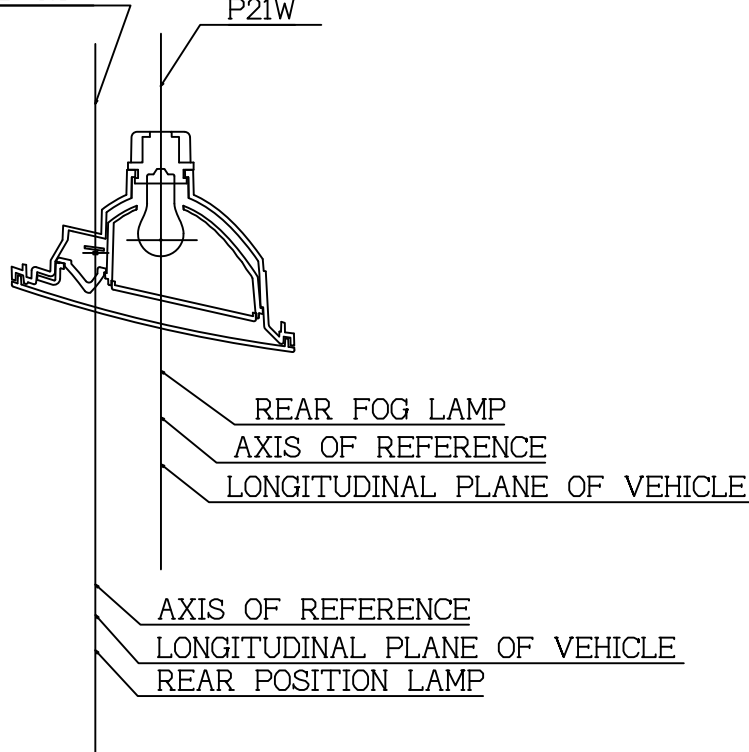
P21W

DRIVING DIRECTION



NOTE: 1. THIS DRAWING SHALL BE APPLIED FOR RIGHT SIDE ONLY,THE LEFT SIDE SHALL BE SYMMETRICAL
2. THE LENS IS FIXED TO HOUSING BY USING GLUE AND CLIPS.

SEC. A-A



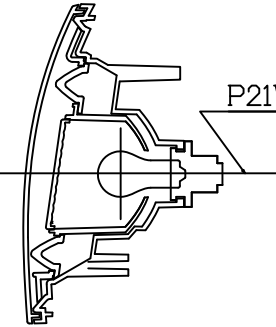
REAR FOG LAMP
AXIS OF REFERENCE
LONGITUDINAL PLANE OF VEHICLE

AXIS OF REFERENCE
LONGITUDINAL PLANE OF VEHICLE
REAR POSITION LAMP

AXIS OF REFERENCE
HORIZONTAL PLANE OF VEHICLE

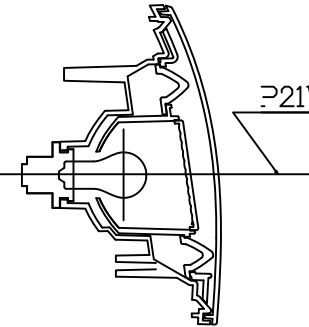
REVERSING LAMP

P21W 12V21W



SEC. B-B

P21W 12V21W



SEC. B-B

AXIS OF REFERENCE
HORIZONTAL PLANE OF VEHICLE

REAR FOG LAMP



AUTOMOTIVE certification
Business Class Kantorenpark
Jan Olieslagerslaan 35
B-1800 Vilvoorde
E-mail: homologation@vincotte.be
2013.01.29

AXIS OF REFERENCE
HORIZONTAL PLANE OF VEHICLE
REAR POSITION LAMP



8LED`s12V0.9W

SEC. C-C

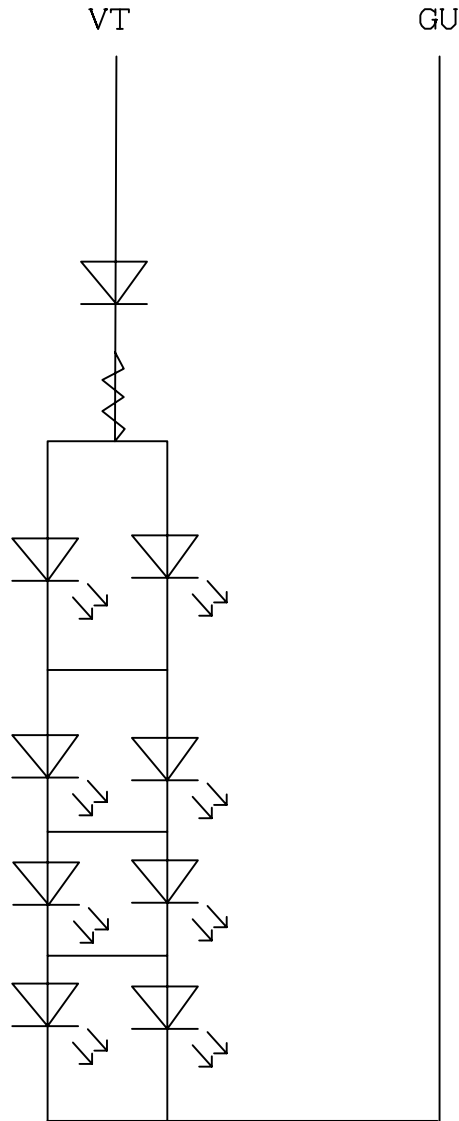
UNIT:mm

COMPANY	SONAR AUTO PARTS CO., LTD
MODEL NAME	SK1620(1621) GLF03V2
FUNCTION	COMBINATION TAIL LAMP

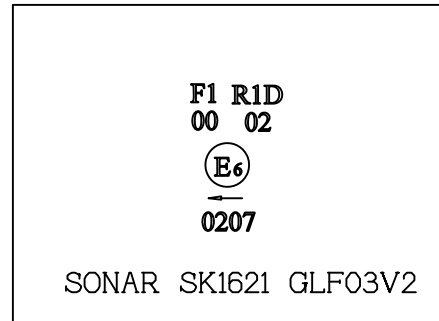
DRIVING DIRECTION



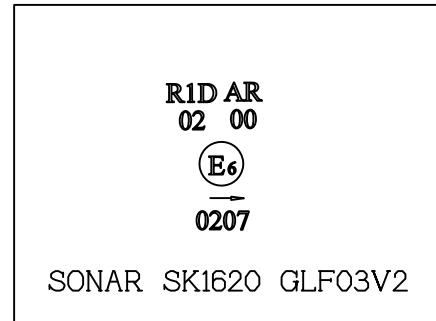
NOTE: 1. THIS DRAWING SHALL BE APPLIED FOR RIGHT SIDE ONLY,THE LEFT SIDE SHALL BE SYMMETRICAL
2. THE LENS IS FIXED TO HOUSING BY USING GLUE AND CLIPS.



CIRCUIT DIAGRAM OF REAR POSITION LAMP



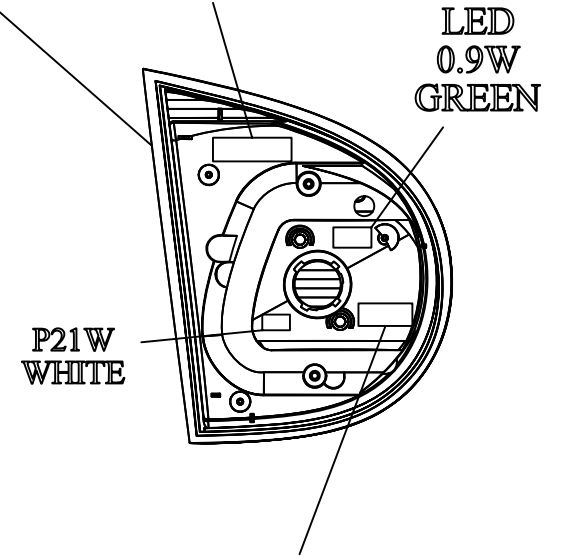
LABEL ON THE MAIN BODY OF THE LAMP
LH



RH



LENS:PMMA RH
HSG:PC
INNER:PC



SONAR SK1620 GLF03V2
MADE IN TAIWAN

UNIT:mm

COMPANY	SONAR AUTO PARTS CO., LTD
MODEL NAME	SK1620(1621) GLF03V2
FUNCTION	COMBINATION TAIL LAMP

Index du dossier de réception d'une homologation par type en application d'un Règlement
Index to the information package of a type approval with regard to a Regulation

Dernière Série d'amendements applicable <i>Last applicable Series of amendments</i>	N° de la réception de base et mise à jour <i>Base approval and update No</i>	Extension N° <i>Extension No</i>	Révision N° <i>Revision No</i>	Date d'émission <i>Issue date</i>	Fiche de renseignements <i>Information document</i>	
					Référence <i>Reference</i>	Nombre de pages <i>Number of pages</i>
38-00	00	-	-	29.01.2013	SONAR SK1620(1621)-GLF03V2 / 00	5

Vu pour être annexé à la fiche de réception,
Approved and to be attached to the approval certificate,
L'Attaché,
The Attache,



ir. A. DESCAMPS

N° d'homologation mis à jour : <i>Updated Approval No</i>	E6-38R-000207	BEVASYS :	201105638
Mise à jour n° : <i>Update No</i>	00	Date d'émission : <i>Issue date</i>	29.01.2013
		P 1	

COMMUNICATION CONCERNANT L'HOMOLOGATION D'UN TYPE DE FEU-BROUILLARD
COMMUNICATION CONCERNING THE APPROVAL OF A TYPE OF REAR FOG LAMP
ARRIERE POUR LES VÉHICULES À MOTEUR ET LEURS REMORQUES
FOR POWER-DRIVEN VEHICLES AND THEIR TRAILERS
EN APPLICATION DU REGLEMENT N° 38-00
PURSUANT TO REGULATION NO. 38-00

N° d'homologation : E6-38R-000207
Approval No.

Marque d'homologation :
Approval mark

F1 R1D
00 02



←
0207

For left

R1D AR
02 00



→
0207

For right

1. Marque de fabrique ou de commerce du dispositif : SONAR
1. Trade name or mark of the device
2. Désignation du type de dispositif par le fabricant : SK1620-GLF03V2 / SK1621- GLF03V2
2. Manufacturer's name for the type of device
3. Nom et adresse du fabricant :
3. Manufacturer's name and address

Sonar Auto Parts Co., Ltd.
No. 427, Sec. 2, Wenhua Rd., Panchiao District,
New Taipei City, Taiwan, R.O.C.
4. Nom et adresse du mandataire du fabricant (le cas échéant) : -
4. If applicable, name and address of manufacturer's representative
5. Dispositif soumis à l'homologation le : 20.12.2012 ~ 21.01.2013
5. Submitted for approval on
6. Service technique chargé des essais :
6. Technical service responsible for conducting approval tests

AIB VINCOTTE INTERNATIONAL
Jan Olieslagerslaan 35
1800 VILVOORDE
7. Date du procès-verbal d'essai délivré par ce service: 29.01.2013
7. Date of test report issued by that service
8. Numéro du procès-verbal d'essai délivré par ce service : H1260347978/411
8. Number of test report issued by that service

9. Description sommaire : voir fiche de renseignements
9. Concise description : see information document

Nombre et catégorie(s) de lampe(s) à incandescence : 1 x P21W
Number and category(ies) of filament lamp(s)

Tension et puissance : 12V, 21W
Voltage and wattage

Code d'identification spécifique du module de la source lumineuse : -
Light source module specific identification code

Caractéristiques géométriques de montage et variantes éventuelles : voir fiche de renseignements
Geometrical conditions of installation and relating variations; if any : see information document

Le dispositif de régulation électronique de la source lumineuse ou du régulateur d'intensité : -
Application of an electric light source control gear / variable intensity control :

- (a) fait partie du feu : ~~oui~~ / non²
(a) being part of the lamp : ~~yes~~ / no²
(b) ne fait pas partie du feu : ~~oui~~ / non²
(b) being not part of the lamp : ~~yes~~ / no²

Tension d'alimentation du dispositif de régulation électronique de la source lumineuse ou du régulateur d'intensité : -
Input voltage supplied by an electronic light source control gear / variable intensity control :

Nom du fabricant et numéro d'identification du dispositif de régulation électronique de la source lumineuse ou du régulateur d'intensité (lorsque le dispositif de régulation de la source lumineuse fait partie du feu mais n'est pas incorporé dans son boîtier) : -
Electronic light source control gear / variable intensity control manufacturer and identification number (when the light source control gear is part of the lamp but is not included into the lamp body)

Intensité lumineuse variable : ~~oui~~ / non²
Variable luminous intensity : ~~yes~~ / no²

10. Position de la marque d'homologation : sur la lampe
10. Position of the approval mark : on the lamp
11. Motif(s) de l'extension d'homologation (le cas échéant) : -
11. Reason(s) for extension (if applicable)
12. Homologation accordée / étendue¹
12. Approval granted / extended¹

13. Lieu : Bruxelles
13. *Place*
14. Date : 29.01.2013
14. *Date*
15. Signature :
15. *Signature*

AU NOM DU MINISTRE :
ON BEHALF OF THE MINISTER
Pour le Directeur Général,
For the Director General
L'Attaché,
The Attache,



ir. A. DESCAMPS

16. Est annexée la liste des pièces constituant le dossier d'homologation déposé au Service administratif ayant délivré homologation et pouvant être obtenu sur demande.
16. *The list of documents deposited with the Administrative Service which has granted approval is annexed to this communication and may be obtained on request.*

**AIB-VINÇOTTE International n.v.**

Head office: Diamant Building – A. Reyerslaan 80 – B-1030 Brussels

Company number : BE 0462.513.222 – HRB : 621315 – Internet : www.vincotte.com Safety, quality and environmental services

ISO/IEC 17020 Accredited inspection body - Accreditation certificate BELAC No. 016-INSP

AUTOMOTIVE CERTIFICATION

Business Class Kantorenpark – Jan Olieslagerslaan 35 – B-1800 Vilvoorde

Telephone : +32 (0)2/674.58.85 – Fax : +32 (0)2/674.59.62

E-mail: homologation@vincotte.be**1. SUBJECT : REAR FOG LAMPS**

R38-00

2. **REF. :** Report number : **H1260347978/411** No. of pages : 1 of 8 No. of annexes : -
Bevasys : 201105638 Approval No. : (0207 00) Update : 00

3. GENERALITIES :

Make of Device : SONAR

Commercial Type : -

Manufacturer's Type : SK1620-GLF03V2 / SK1621- GLF03V2

Name and address of the manufacturer :

No. 427, Sec. 2, Wenhua Rd.,
Panchiao District, New Taipei City,
Taiwan, R.O.C.

4. **TESTS :** Date and place : 2012.12.20 to 2013.01.21
SUN-JET VISIBLE LIGHT LABORATORY
Applied document(s) : SONAR SK1620(1621)-GLF03V2 / 00
AVI Inspector : LU Wan-Ching
Persons witnessing the tests : LU Wan-Ching
Location of E-mark : On the lamp

5. CONCLUSIONS :

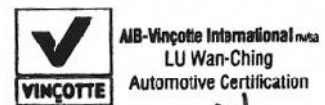
The tests were carried out according to the following specifications :

- UNECE Regulation No. 38 incorporating supplement 15 to the original version.

The models presented comply with the requirements to be applied.

Date : 2013.01.29

Signature :



DESCRIPTION OF THE TESTED REAR FOG LAMP

- Rear fog lamp type : Rear fog lamp
It shall be installed in left hand only
- Rear fog lamp category : F1
- Category and kind of light source(s) : P21W
- Number of light source(s) : 1
- Voltage and wattage : 12V, 21W

GENERAL SPECIFICATIONS

Characteristics concerned and prescriptions to apply	References	Conformity	Not applied
Each lamp shall be conform to the specifications of the paragraphs below.	5.1.	X	
Rear fog lamps shall be so designed and constructed that in normal use, despite the vibration to which they may then be subjected, they continue to function satisfactorily and retain the characteristics prescribed by this Regulation.	5.2.	X	
In the case of light source module(s), it shall be checked that:	5.3.		X
The design of the light source module(s) shall be such as:	5.3.1.		
(a) that each light source module can only be fitted in no other position than the designated and correct one and can only be removed with the use of tool(s);			
(b) If there are more than one light source module used in the housing for a device, light source modules having different characteristics can not be interchanged within the same lamp housing.			
The light source module(s) shall be tamperproof.	5.3.2.		
A light source module shall be so designed that regardless of the use of tool(s), it shall not be mechanically interchangeable with any replaceable approved light source.	5.3.3.		
In the case of failure of the variable intensity control regulating the variable luminous intensity of a rear fog lamp of category F2 emitting more than the maximum value of category F or F1, requirements of steady luminous intensity of category F or F1 shall be fulfilled automatically.	5.4.		X
In the case of replaceable filament lamp(s):	5.5.	X	
Any category or categories of filament lamp(s) approved according to Regulation No. 37 may be used, provided that no restriction on the use is made in Regulation No. 37 and its series of amendments in force at the time of application for type approval.	5.5.1	X	
The design of the device shall be such that the filament lamp can be fixed in no other position but the correct one.	5.5.2	X	
The filament lamp holder shall conform to the characteristics given in IEC Publication 60061. The holder data sheet relevant to the category of filament lamp used, applies.	5.5.3	X	

Manufacturer name and address: Sonar Auto Parts Co., Ltd.
No. 427, Sec. 2, Wenhua Rd., Panchiao District,
New Taipei City, Taiwan, R.O.C.

Trade name or mark : SONAR

Type of device : SK1620-GLF03V2 / SK1621- GLF03V2

SPECIFICATIONS



AUTOMOTIVE certification
Business Class Kantorenpark
Jan Olieslagerslaan 35
B-1800 Vilvoorde
E-mail: homologation@vincotte.be

2013.01.29

Function-Application-class category lamp and colour

Trade name or mark	SONAR		
Function	Rear Position Lamp ⁽¹⁾	Reversing lamp ⁽²⁾	Rear Fog Lamp ⁽²⁾
ECE Regulation	07-02 Supplement 19	23-00 Supplement 17	38-00 Supplement 15
Class	-	-	-
Category	R1D	-	F1
Number, category and kind of lamp source(s)	8LEDs / 8 light sources	1×P21W	1×P21W
Voltage and wattage	12V, 0.9W	12V, 21W	12V, 21W
Lens	Outer	Clear	Clear
	Filter(Inner)	White	Clear
Colour of light emitted	Red	White	Red

⁽¹⁾ On devices SK1620(1621)-GLF03V2 and SK1710(1711)-GLF03V2 which were requested as part of an assembly of two lamps, comply with ECE R7 in paragraph 6 「lamp (single) marked “D”」 requirement.

⁽²⁾ The reversing lamps shall be installed in right hand only and the rear fog lamp shall be installed in left hand only.

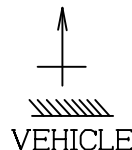
TECHNICAL DATA

Part	Material	Remark
Lens	Outer	PMMA
	Filter (Inner) for reversing lamp	PMMA
	Filter (Inner) for rear fog lamp	PMMA
	Filter (Inner) for rear position lamp	PC
Reflector	PC	Reflective coating on the inside surface
Housing	PC	-

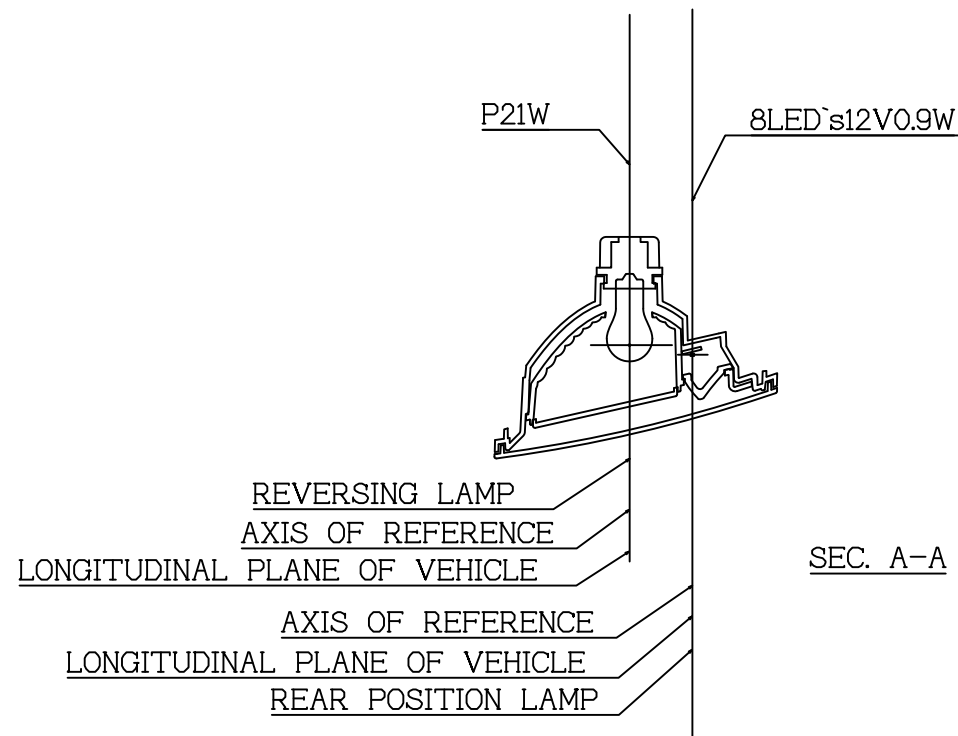
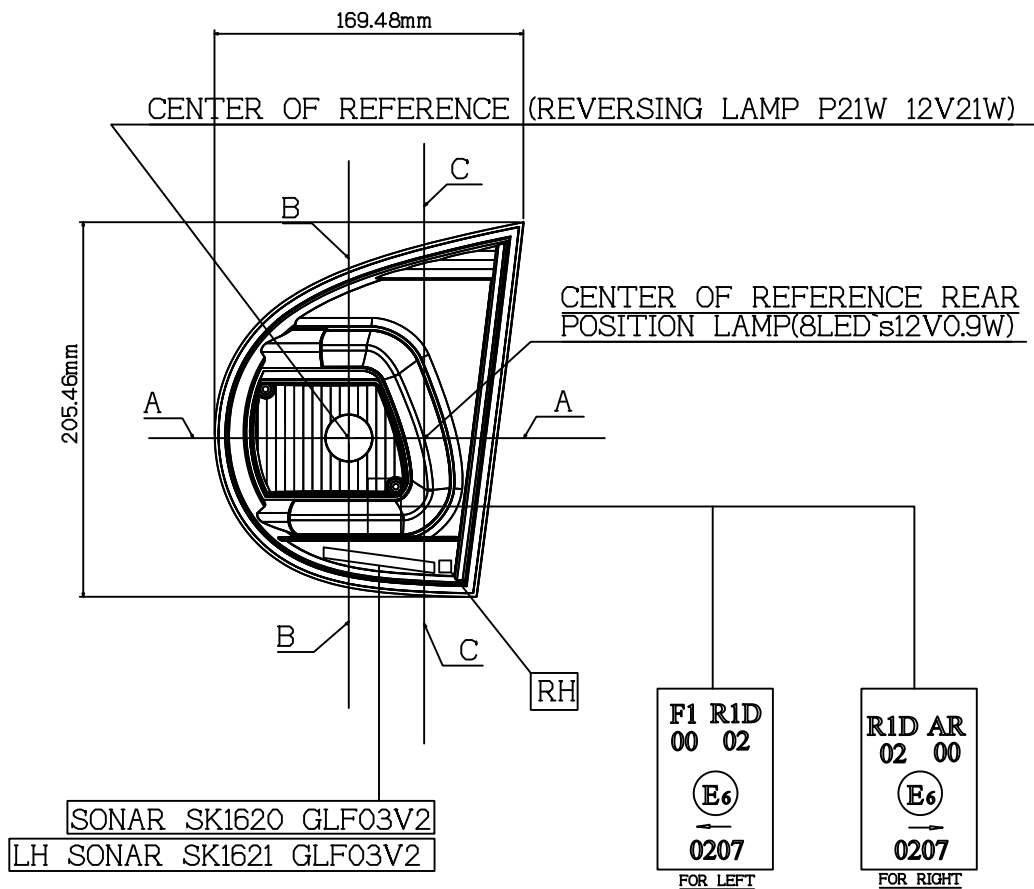
MARKING

Marking		Location
Trade name or mark	SONAR	See drawing
Approval marks	0207	See drawing

DRIVING DIRECTION



NOTE: 1. THIS DRAWING SHALL BE APPLIED FOR RIGHT SIDE ONLY, THE LEFT SIDE SHALL BE SYMMETRICAL
 2. THE LENS IS FIXED TO HOUSING BY USING GLUE AND CLIPS.



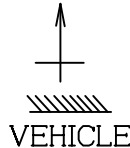
UNIT:mm

COMPANY	SONAR AUTO PARTS CO., LTD
MODEL NAME	SK1620(1621) GLF03V2
FUNCTION	COMBINATION TAIL LAMP

8LED`s12V0.9W

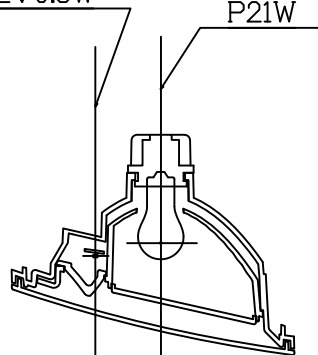
P21W

DRIVING DIRECTION



NOTE: 1. THIS DRAWING SHALL BE APPLIED FOR RIGHT SIDE ONLY,THE LEFT SIDE SHALL BE SYMMETRICAL
2. THE LENS IS FIXED TO HOUSING BY USING GLUE AND CLIPS.

SEC. A-A



REAR FOG LAMP

AXIS OF REFERENCE

LONGITUDINAL PLANE OF VEHICLE

AXIS OF REFERENCE

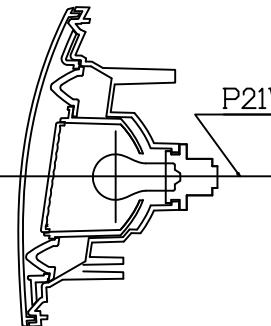
LONGITUDINAL PLANE OF VEHICLE

REAR POSITION LAMP

AXIS OF REFERENCE
HORIZONTAL PLANE OF VEHICLE

REVERSING LAMP

P21W 12V21W

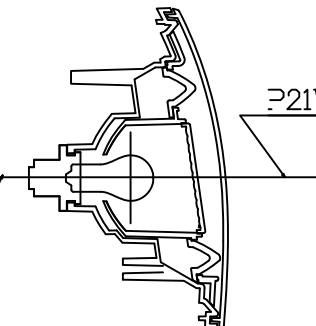


SEC. B-B

AXIS OF REFERENCE
HORIZONTAL PLANE OF VEHICLE

REAR FOG LAMP

P21W 12V21W



SEC. B-B



AUTOMOTIVE certification
Business Class Kantorenpark
Jan Olieslagerslaan 35
B-1800 Vilvoorde
E-mail: homologation@vincotte.be
2013.01.29

AXIS OF REFERENCE
HORIZONTAL PLANE OF VEHICLE
REAR POSITION LAMP



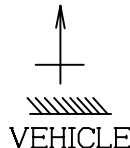
8LED`s12V0.9W

SEC. C-C

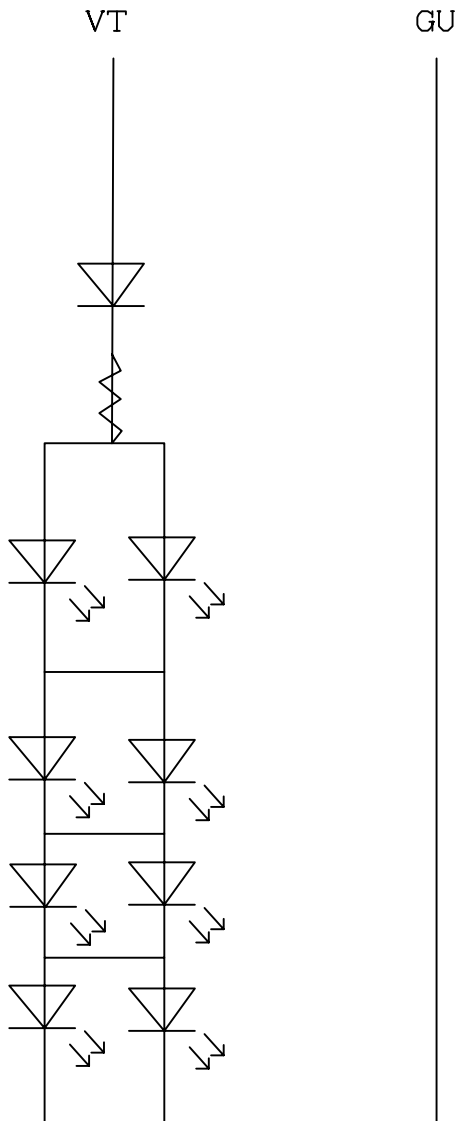
UNIT:mm

COMPANY	SONAR AUTO PARTS CO., LTD
MODEL NAME	SK1620(1621) GLF03V2
FUNCTION	COMBINATION TAIL LAMP

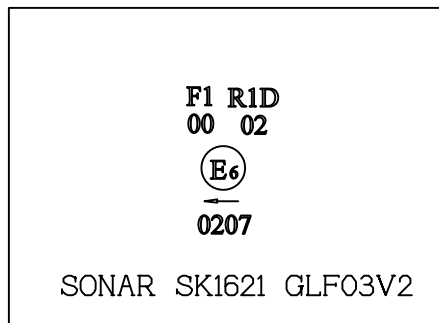
DRIVING DIRECTION



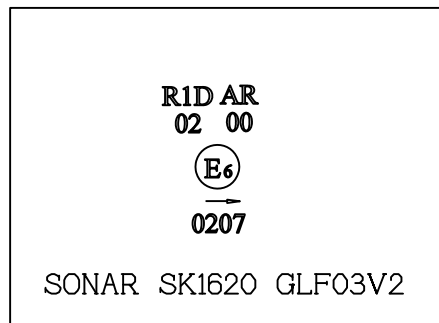
NOTE: 1. THIS DRAWING SHALL BE APPLIED FOR RIGHT SIDE ONLY,THE LEFT SIDE SHALL BE SYMMETRICAL
2. THE LENS IS FIXED TO HOUSING BY USING GLUE AND CLIPS.



CIRCUIT DIAGRAM OF REAR POSITION LAMP



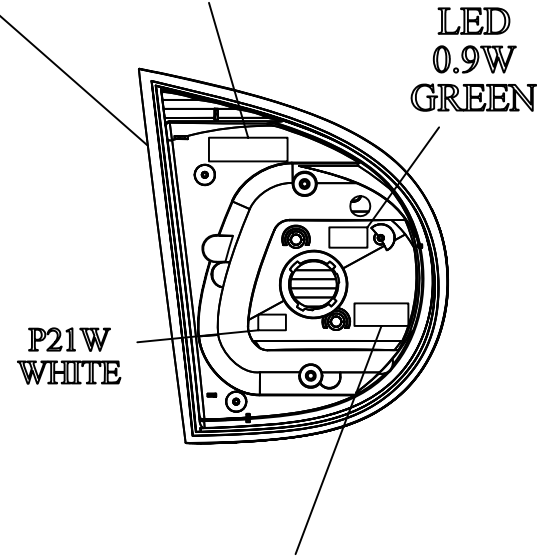
LABEL ON THE MAIN BODY OF THE LAMP
LH



RH



LENS:PMMA RH
HSG:PC
INNER:PC



SONAR SK1620 GLF03V2
MADE IN TAIWAN

UNIT:mm

COMPANY	SONAR AUTO PARTS CO., LTD
MODEL NAME	SK1620(1621) GLF03V2
FUNCTION	COMBINATION TAIL LAMP